

SOPORTE SOLAR AURAX

SISTEMA DE SOPORTE MODULAR CONSTRUIDO EN ALUMINIO
PARA LA INSTALACIÓN DE PANELES FOTOVOLTAICOS

SOPORTE SOLAR

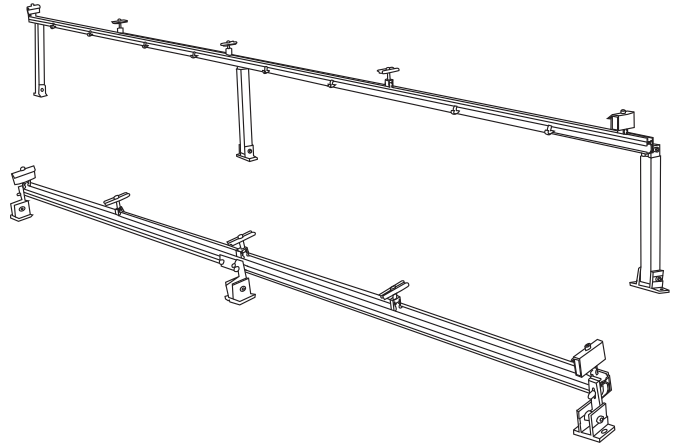
ESPECIFICACIONES

CONNERA AURAX es un sistema de soportes en aluminio que utiliza el panel fotovoltaico para formar una estructura funcional y duradera.

Gracias a su sistema de montaje modular le permitirá instalar casi cualquier cantidad de paneles fotovoltaicos partiendo de la combinación e interconexión de 3 tipos de sistemas:

- Sistema básico (base) para 4 paneles
- Sistema adicional para 4 paneles
- Sistema adicional para 2 paneles

Seleccionados de acuerdo a la cantidad de filas y los paneles máximos en cada una de ellas.



APLICACIONES

- Hogar
- Industria
- Comercio
- Agricultura

VENTAJAS

- Mayor flexibilidad: el sistema de montaje modular le permite ampliar su instalación fotovoltaica de manera práctica, ágil, segura y sencilla
- Soportes pre-ensamblados para facilitar su instalación, además está diseñada para realizar el montaje de los paneles con 1 herramienta (llave Allen de 6 mm)
- Su diseño es compatible con la mayoría de los paneles fotovoltaicos en el mercado (consulte la sección de dimensiones)
- El sistema de soporte solar está diseñado para soportar vientos continuos de hasta 120 km/h (valor considerado a 20° de inclinación)
- Todos los elementos de fijación son fácilmente colocados en la posición deseada

CARACTERÍSTICAS DE:

Instalación

- Angulo de inclinación ajustable: 0°-15°-30°
- Instalación en techos planos e inclinados

Construcción

- Piezas construidas en aluminio: 6005-T5
- Tornillos en acero inoxidable: SUS304
- Incluye anclas de acero galvanizado

DESCRIPCIÓN DEL CÓDIGO

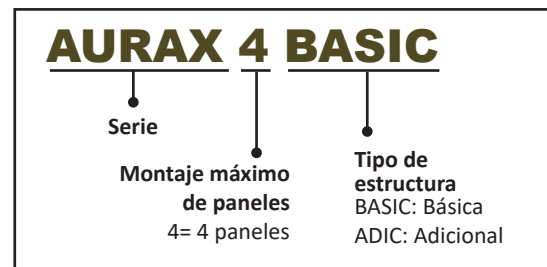


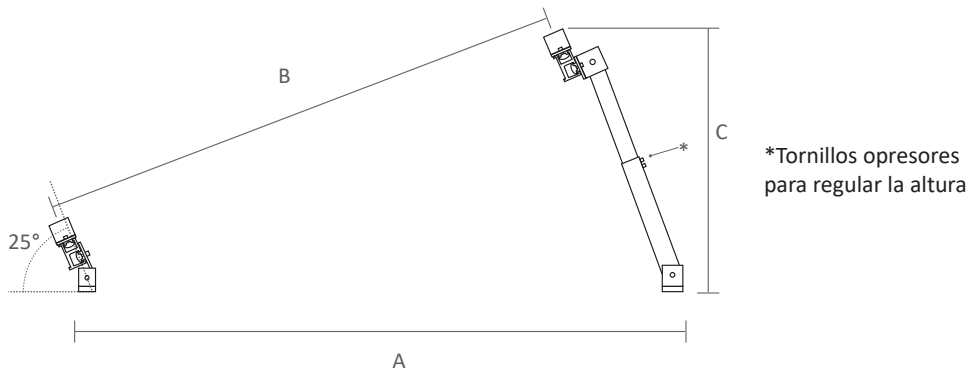
TABLA DE SELECCIÓN

CÓDIGO	DESCRIPCIÓN	CANTIDAD DE PANELES
AURAX4BASIC	SOPORTE SOLAR BASE EN ALUMINIO PARA 4 MÓDULOS FV	4
AURAX4ADIC	SOPORTE SOLAR ADICIONAL EN ALUMINIO PARA 4 MÓDULOS FV	4
AURAX2ADIC	SOPORTE SOLAR ADICIONAL EN ALUMINIO PARA 2 MÓDULOS FV	2

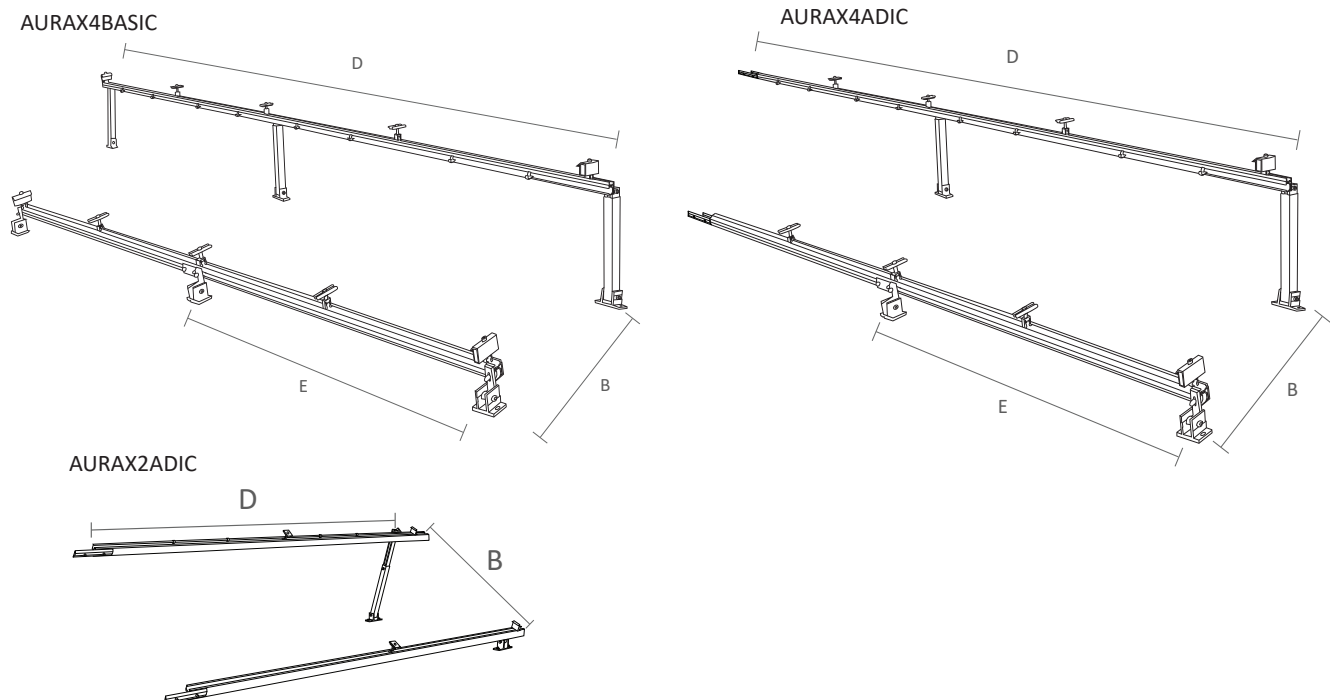
DIMENSIONES Y PESOS

CÓDIGO	DIMENSIONES CONSIDERADAS PARA LA INSTALACIÓN CON UNA INCLINACIÓN DE 25°					PESO (kg)
	(cm)					
	A	B	C	D	E	
AURAX4BASIC				420		10.8
AURAX4ADIC	120	102	60		200	9.2
AURAX2ADIC				210		4.7

VISTA LATERAL



VISTA SUPERIOR



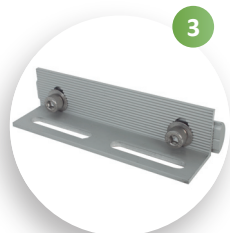
LAS ESTRUCTURAS SOLARES SE COMPONEN DE:



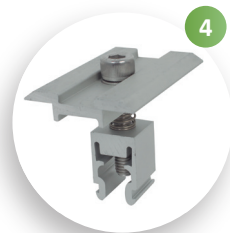
R-VENAURX-RIELS
Rieles de soporte 210cm



R-AURAX-SSUP
Soporte superior con altura y ángulo ajustable



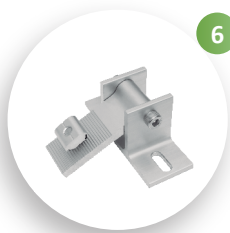
R-VENAURX-JUNTAR
Junta riel base



R-VENAURX-FIJINT
Fijadores intermedios



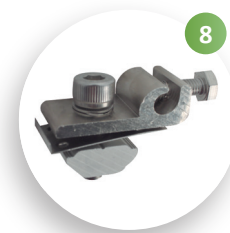
R-VENAURX-FIJFI
Fijador final
(sólo la estructura básica)



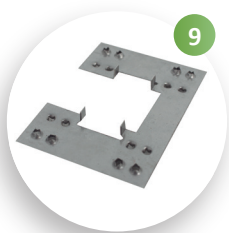
R-AURAX-SINF
Soporte inferior ajustable



ANCLA
Ancla de 15 x 90 mm



R-VENAURX-TERMT
Terminal para tierra



R-VENAURX-PTIE
Plantillas para tierra

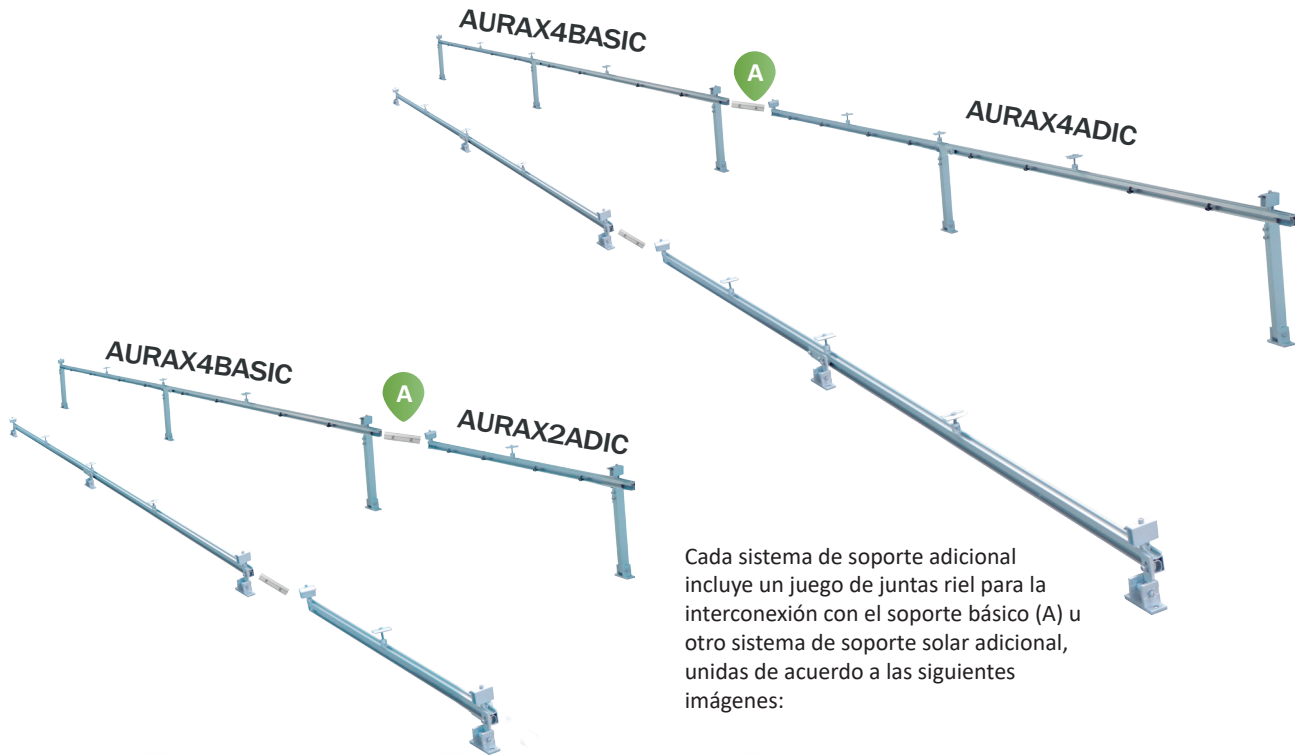


R-VENAURX-CLIP
Clips para cable

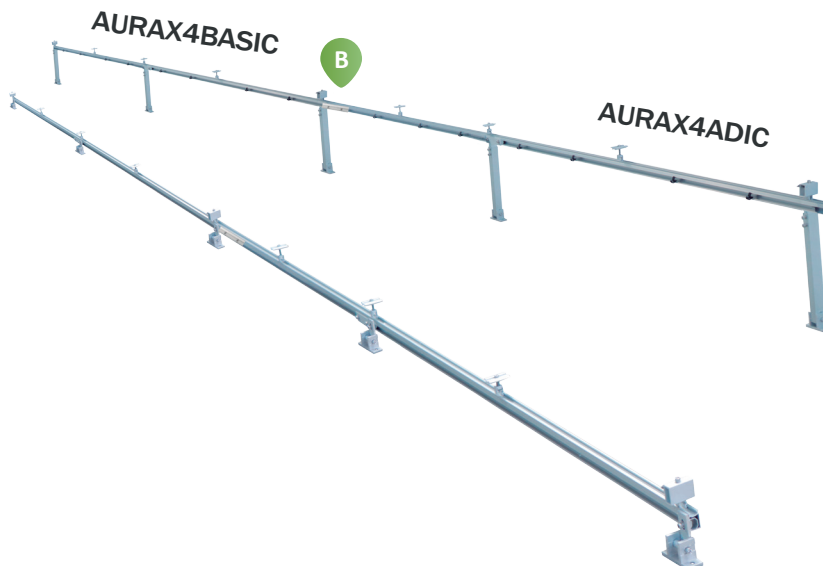


SISTEMA DE MONTAJE MODULAR

“Mecanismo de unión del soporte solar básico con el soporte solar adicional”



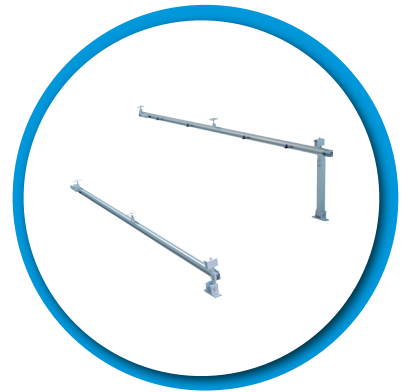
Cada sistema de soporte adicional incluye un juego de juntas riel para la interconexión con el soporte básico (A) u otro sistema de soporte solar adicional, unidas de acuerdo a las siguientes imágenes:



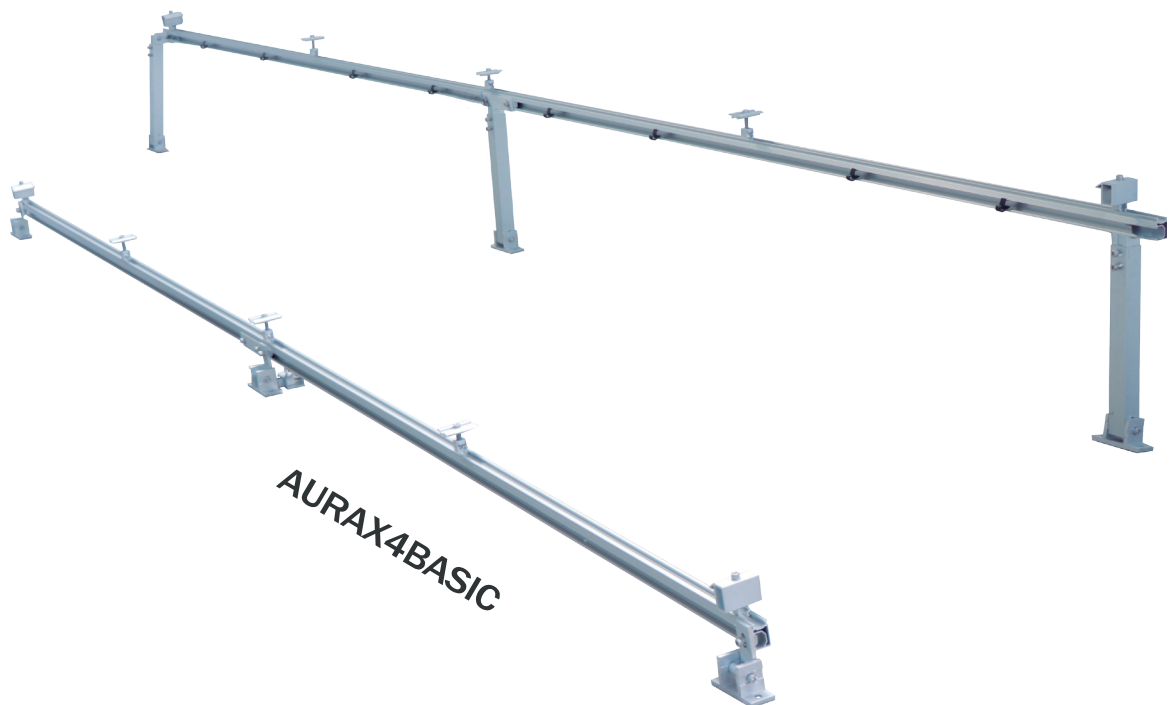
15
DE AÑOS
DE GARANTÍA



AURAX4ADIC



AURAX2ADIC



AURAX4BASIC

**SISTEMA DE SOPORTE MODULAR CONSTRUIDO EN ALUMINIO PARA
LA INSTALACIÓN DE PANELES FOTOVOLTAICOS**

CONNERA