



# Ultra Alta Eficiencia Ultra Baja Emisión NOx

TKGHE-38-IN, TKGHE-38-IP, TKGHE-38-EN y TKGHE-38-EP



FICHA TÉCNICA

TKGHE-38-IP



# Ultra Alta Eficiencia Ultra Baja Emisión NOx

TKGHE-38-IN, TKGHE-38-IP, TKGHE-38-EN y TKGHE-38-EP

## Aplicaciones

- Residenciales
- Comerciales
- Industrial ligero
- Suministro de agua caliente (directa o indirecta)
- Aplicaciones combinadas domésticas y de calefacción
- Sistemas de recirculación, calefacción hidrónica, de piso radiante, tanque de almacenamiento, etc.

## Ventajas

- Certificado Energy Star®
- Conexión combo de hasta 4 equipos (sin accesorios) y hasta 20 equipos con accesorio TKG-MULTI-UNIT
- Ultra baja emisión 20 ppm de NOx (óxidos de nitrógeno)
- Ajuste automático de temperatura de salida, según la demanda de agua
- Sistema de combustión de alta eficiencia con inyección de gas, modulado por computadora
- Excelente ahorro de gas (energy factor = 0.95)
- Sistema de tiro forzado con ventilador de flujo variable para optimizar la combustión
- Fácil de instalar
- Disponibles en gas natural y propano
- Cumple con los estándares, libre de plomo
- Intercambiador de calor construido en cobre. Con mayor robustez y resistencia a la corrosión
- Intercambiador de calor secundario construido en acero inoxidable 316 para mayor protección contra la corrosión
- Modelos para uso interior y exterior
- Incluye control de temperatura (°F o °C) y diagnóstico avanzado para la solución de problemas. Puede operar sin control remoto (Ver manual de instalación)
- Incluye 2 m de cable tomacorriente con clavija (sólo modelos interiores)

## Características de seguridad

- Protección anticongelante
- Fusible de protección por sobrecalentamiento
- Monitoreo constante de la temperatura del agua a la entrada y salida del calentador
- Sensor de flama
- Sensor relación aire combustible (AFR)

## ESPECIFICACIONES

Calentador de agua sin tanque de ultra baja emisión NOx con tecnología de condensación y un factor de energía de 0.95 que minimiza los costos de operación y es amigable con el medio ambiente.

## Características de operación

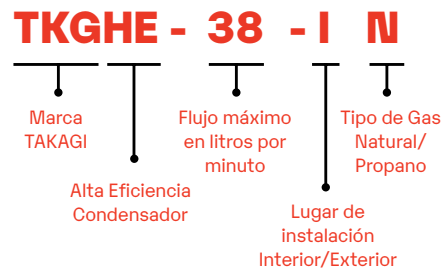
- Flujo de operación de 1.51 litros por minuto (0.4 gpm) a 38 litros por minuto (10 gpm)
- Presión de operación de 15-150 psi (presión mínima de 40psi para máximo flujo de 38 litros por minuto (10 gpm)
- Flujo mínimo para encendido de 1.89 litros por minuto (0.5 gpm)
- Flujo mínimo para mantener una operación continua después de encendido 1.51 litros por minuto (0.4 gpm)
- Rango de temperatura 38 °C (100 °F) - 60 °C (140 °F)
- Amperaje de operación: 0.74 A (89 W), en reposo 0.04 A (4.2 W), protección anti-congelamiento 1.5 A (175 W)
- Para aplicaciones residenciales la dureza del agua debe ser no mayor a 7 granos (120 ppm)
- Para aplicaciones comerciales la dureza del agua debe ser no mayor a 4 granos (70 ppm)

Daños por falta de mantenimiento, falta de tratamiento de agua, bloqueo de venteo y congelamiento invalidan la garantía.

## Ventilación y combustión

- Instalación de ducto de ventilación en forma vertical u horizontal
- Conductos de ventilación flexibles: se puede usar tubería PCV, CPVC, ABS
- Encendido electrónico, no necesita piloto
- Toma común de ventilación hasta 8 unidades
- Toma de aire de combustión 3"

## Descripción de código



ANSI Z21.10.3  
CSA 4.3

# Curvas de Operación

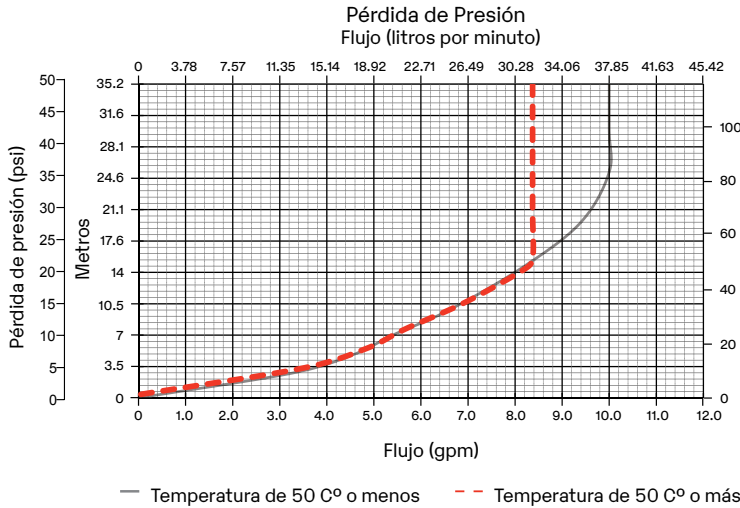
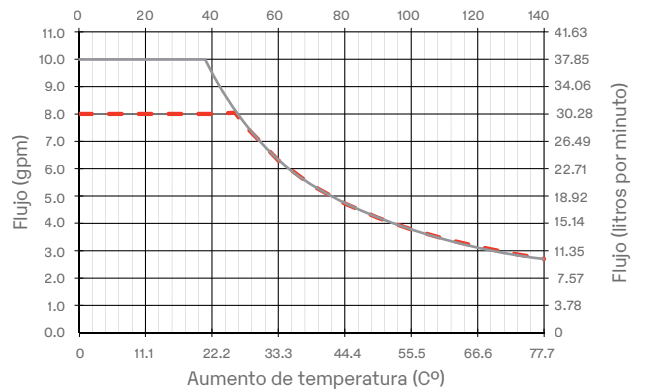


Tabla comparativa de Flujo vs. Aumento de Temperatura  
Aumento de temperatura (F°)



## TABLA DE ESPECIFICACIONES

Código	Flujo de operación		Instalación	Tipo de gas	Entrada de consumo de gas		Presión de gas de entrada de pulgadas de columna de agua		Factor de energía	Voltaje de alimentación	Conexiones		Altura máxima de operación *MSNM
	Mínimo en lpm (gpm)	Máximo en lpm (gpm)			Mínima BTU/H	Máxima BTU/H	Mínima	Máxima			Agua fría/caliente	Conexión de gas	
TKGHE-38-IN	1.51 (0.4)	38 (10)	Interior	Natural	15,000	199,000	5.0	10.5	0.95	120 V	3/4" NPT	3/4" NPT	3,079
TKGHE-38-IP				Propano	13,000		8.0	14.0					
TKGHE-38-EN			Exterior	Natural	15,000		5.0	10.5					
TKGHE-38-EP				Propano	13,000		8.0	14.0					

\* MSNM: Metros sobre el nivel del mar

### ADVERTENCIA:

Para evitar la formación de sarro y proteger su equipo recomendamos utilizar un suavizador de agua o un sistema anti-incrustante a la entrada del calentador



Aplicaciones comerciales con una dureza de agua no mayor a 4 granos (70 ppm)

Aplicaciones residenciales con una dureza de agua no mayor a 7 granos (120 ppm)

Daños por falta de mantenimiento, tratamiento de agua, bloqueo de venteo o congelamiento invalidan la garantía

Favor de leer el manual de instalación, guía de usuario y póliza de garantía antes de utilizar el calentador de agua

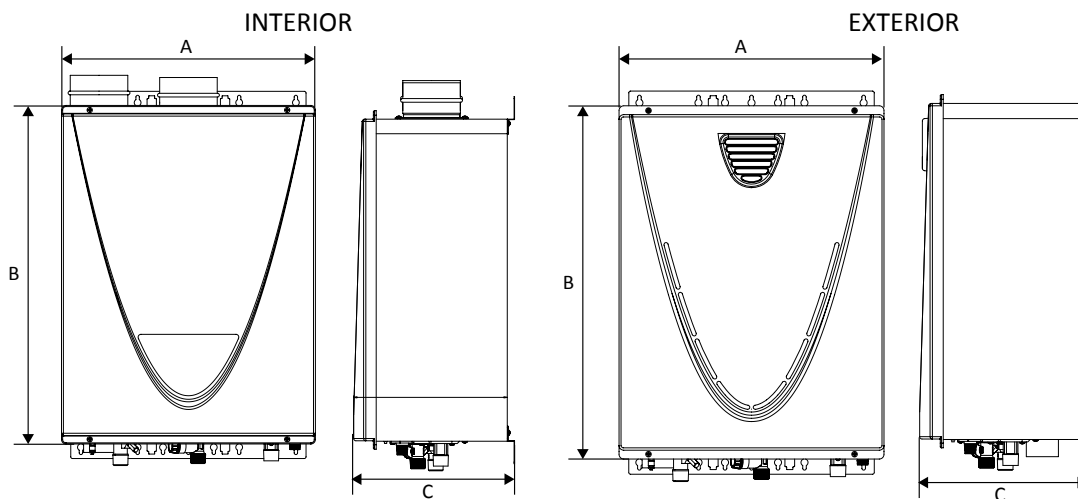
## NÚMERO DE REGADERAS PARA NIVEL RESIDENCIAL

Código	Capacidad	Número de regaderas	
		Clima cálido Temperatura de entrada de agua a 21°C	Clima frío Temperatura de entrada de agua a 10°C
TKGHE-38-IN	38 litros por minuto		
TKGHE-38-IP			
TKGHE-38-EN			
TKGHE-38-EP		Temperatura programada de salida 49°C	

El número de regaderas puede variar en función del flujo para otro tipo de aplicaciones como hoteles, gimnasios, industria, etc...

## DIMENSIONES Y PESOS

Código	Dimensiones en (cm)			Peso (kg)
	A	B	C	
TKGHE-38-IN	45	60	28.5	26.78
TKGHE-38-IP				
TKGHE-38-EN				
TKGHE-38-EP				



## ESPACIO LIBRE PARA INSTALACIÓN

Área	Para modelos de uso interior		Para modelos de uso exterior	
	Cm	Pulgada	Cm	Pulgadas
Superior	30.5	12	91.4	36
Inferior	30.5	12	30.5	12
Frente	61	24	61	24
Posterior	1.3	0.5	1.3	0.5
Laterales	7.6	3	7.6	3



# Ultra Alta Eficiencia

# Ultra Baja Emisión NOx

Calentador de agua sin tanque de gas modulado y tiro forzado



EN EL INTERCAMBIADOR  
DE CALOR DE COBRE  
APLICACIONES  
RESIDENCIALES



EN EL INTERCAMBIADOR  
DE CALOR DE COBRE  
APLICACIONES  
COMERCIALES



EN TODAS  
LAS PARTES



MODELO EXTERIOR  
INCLUYE CONTROL  
DE TEMPERATURA

TKGHE-38-EP