

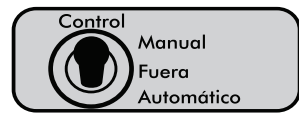
## MANUAL DE INSTALACIÓN Y OPERACIÓN DEL CONTROL DE BOMBEO CBST 1,5 CP

### DESCRIPCIÓN:

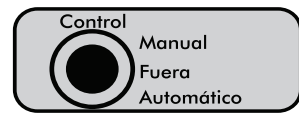
El control de bombeo CBST le permite automatizar la operación de una bomba de agua, arrancado y parando la bomba en forma automática, para mantener el tinaco lleno siempre que haya disponibilidad de agua en la cisterna. **Se instala fácilmente**, siguiendo los 10 pasos del manual de instalación que se encuentra en la parte inferior de este manual. El CBST **está fabricado con material y mano de obra de alta calidad**, permitiendo ofrecer una **garantía por 5 años contra defectos de fabricación**. El CBST está fabricado con un microprocesador que realiza las funciones de automatización y protección de la bomba por bajo de voltaje y falta de agua en la cisterna. El CBST cuenta con **4 indicadores luminosos tipo LED**, que muestran el nivel de agua en la cisterna y en el tinaco, además de indicar si la bomba está operando o si hay bajo voltaje en la línea de alimentación. **El tamaño compacto** del CBST permite instalarlo en cualquier lugar que este protegido del agua.

### OPERACIÓN

El CBST tiene tres modos de operación dependiendo de la posición del interruptor de control, como se muestra en la tabla siguiente:

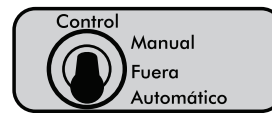


En la posición **MANUAL** la bomba arranca y no para hasta que pone en la posición de **FUERA**, este modo de operación se recomienda para vaciar la cisterna o cuando se requiere agua a presión, usando una llave auxiliar como se muestra en el paso 7 del manual de instalación.



En la posición **FUERA** se mantiene apagada la bomba, este modo de operación se recomienda cuando no se encuentre en casa por tiempo considerable o se requiere que no arranque la bomba.

1



La posición **AUTOMÁTICO** es donde debe estar el interruptor de control para que pueda llenarse el tinaco en forma automática. **Cuando hay una interrupción de energía eléctrica de la bomba arranca en forma automática hasta que en el tinaco se cubran de agua los electrodos.**

La correcta operación del CBST depende del amarre correcto de los electrodos que se encuentran dentro de la cisterna y del tinaco. Por eso es muy importante que se preparen como se muestra en el paso 1 y se instalen en la cisterna y el tinaco como se muestran en los pasos 7 y 8 del manual de instalación.

La función de los leds indicadores se muestra en la tabla siguiente:

LED	ESTADO	INDICA
Bomba	● Encendido	Bomba en operación.
	○ Apagado	Bomba apagada.
Encendido	● Encendido	Voltaje de alimentación dentro de rango.
	○ Pulsando	Voltaje de alimentación bajo, Menor de 80 Vca
Tinaco	○ Apagado	Equipo sin alimentación.
	○ Pulsando	Tinaco o cisterna con agua los 3 electrodos.
	● Prendido	Tinaco o cisterna con agua en 2 electrodos.
		Tinaco o cisterna sin agua.

### DATOS TÉCNICOS

Voltaje alimentación: 127 Vca 60 Hz  
Corriente máxima: 25 mA  
Voltaje de electrodos: 12 Vca  
Corriente de electrodos: 0,5 mA  
\*Capacidad máxima: 1,5 HP (1 119w) ó 25A

Indicadores luminosos tipo LED  
Gabinete plástico  
Dimensiones 12cm x 14,5cm x 3,5cm  
Peso del equipo sin electrodos 0,32kg  
Peso equipo con electrodos 0,4kg

\*Para mayores potencias es necesario un arrancador externo de la capacidad de la bomba. Para ambientes tropicales colocarlo dentro de un gabinete.

2

### SOLUCIÓN A PROBLEMAS

PROBLEMA	POSIBLE SOLUCIÓN
1. La bomba no opera y el LED de encendido esta apagado.	1.1 Suba el interruptor de la bomba 1.2 Si aún no se ilumina el LED de encendido, baje la palanca del interruptor de alimentación y verifique los fusibles. 1.3 Si todavía no se ilumina, verifique que haya 127 Vca en los amarres de cable blanco y negro. 1.4 En caso de tener 127 Vca en los amarres y no enciende, lleve el CBST a servicio.
2. La bomba no opera y el LED de encendido está intermitente.	2.1 Cuando el LED está intermitente significa que tiene bajo voltaje, es decir menor a 80 Vca 2.2 Busque un posible corto o falso contacto en la línea, o solicite los servicios de un técnico electricista. 2.3 Reporte a la compañía de energía eléctrica la presencia de bajo voltaje en la instalación.
3. La bomba no opera y el LED de encendido está iluminado.	3.1 Coloque el interruptor de control en MANUAL. 3.2 La bomba debe de operar en ese instante. 3.3 Si el LED de encendido cambia a intermitente, tiene un problema de bajo voltaje, revise su instalación. 3.4 Verifique las conexiones de la bomba. 3.5 Verifique la bomba, conectandola directamente. 3.6 Puede conectar un foco en lugar de la bomba para comprobar que el CBST funciona correctamente.
4. La bomba no opera en automático.	4.1 Verifique que la bomba opere en MANUAL, (punto 3.1). 4.2 Coloque el interruptor de control en AUTOMÁTICO. 4.3 Verifique que la cisterna tenga agua. 4.4 Verifique que los 3 electrodos de la cisterna estén dentro del agua. 4.5 Verifique que el tinaco no este lleno.
5. La bomba no para.	5.1 Verifique que el interruptor no se encuentre en MANUAL. 5.2 Verifique que los electrodos del tinaco estén en la posición adecuada, (Paso 8 del manual de instalación). 5.3 Verifique que los cables azules vayan a la cisterna y los amarillos al tinaco. 5.4 Verifique que los electrodos se hayan instalado de acuerdo al paso 1 del manual de instalación. 5.5 Verifique que los electrodos estén limpios y tengan continuidad.

3

### PÓLIZA DE GARANTÍA CONTROL DE BOMBEO CBST 1,5 C P

**RACOM Microelectronics S.A. de C.V.** El tiempo de garantía de este producto contra cualquier defecto de fabricación es por 5 años.

Para hacer efectiva la garantía no deben exigirse mayores requisitos que la presentación del producto, acompañado de la póliza correspondiente debidamente sellada por el establecimiento que lo vendió, o la factura, o recibo o comprobante en el que consten los datos específicos del producto objeto de la compraventa. Los gastos que ocasionen por este servicio y la transportación que se originen por el envío del producto serán cubiertos por el fabricante.

Para los servicios de representación y mantenimiento durante y posterior a la garantía, así como la obtención de consumibles, accesorios, partes y componentes deberá dirigirse al centro de servicio autorizado que a continuación se menciona:

**Centro de servicio autorizado por RACOM Microelectronics, S.A. de C.V.**  
Gaviotas No. 100, Col. Granjas Modernas, Del. Gustavo A. Madero, C.P 07460, México, D.F.

Esta garantía **NO** podrá hacerse efectiva en los siguientes casos:

1. Cuando el producto se hubiese utilizado en condiciones distintas a las normales.
2. Cuando el producto no hubiese sido operado de acuerdo al instructivo.
3. Cuando el producto hubiese sido alterado o reparado por personas no autorizadas por el fabricante nacional, importador o comercializador responsable efectivo.

Todo servicio prestado por RACOM Microelectronics, S.A. de C.V. fuera del alcance de ésta garantía será realizada con cargo al cliente conforme a las tarifas, términos y condiciones vigentes a la fecha de prestación del servicio.

### Control de bombeo

Modelo: CBST  
Marca: RACOM Microelectronics  
Nombre del establecimiento: \_\_\_\_\_  
Fecha de compra: \_\_\_\_\_ No. de serie: \_\_\_\_\_  
Fabricante: **RACOM Microelectronics, S.A. de C.V.**  
Gaviotas No. 100, Col. Granjas Modernas, Del. Gustavo A. Madero, C.P 07460, Méx D.F.  
Tel: (01) 55 57 81 29 67 Fax: (01) 55 57 81 29 67 Ext. 113.  
Página web: www.racom.com.mx E-mail: servicios@racom.com.mx

4

**1** Prepare los electrodos, amarrando fuertemente la longitud de cable necesario a cada uno de los seis electrodos considerando la profundidad tanto de la cisterna como del tinaco. De preferencia soldé la unión del electrodo con el cable y protéjala con plastilina epoxica o silicon.

Preferentemente este el cable y el amarre.  
Amarre bien apretando al electrodo con el cable.  
Plastilina epoxica o silicon.  
Electrodo

**2** Fije el CBST en un lugar protegido de la lluvia, cerca de la bomba del agua, y fuera del alcance de los niños.

**3** Conecte el cable verde de la tierra física a una varilla enterrada en el jardín, una varilla de construcción o a una tubería de agua metálica. Aísle la unión con cinta plástica.

**4** Baje la palanca del interruptor de 127 Vca y conecte los cables blanco y negro como se muestra en la figura, aísle las uniones con cinta plástica.

Para referencia del calibre de los cables utilice la tabla 1. Calibres recomendados

5

**5** Conecte la bomba al cable rojo y al interruptor, en el mismo lugar donde conecto el cable blanco.

**6** Prueba la bomba en manual

Coloque el interruptor de control del CBST en FUERA.  
Suba la palanca del interruptor de 127 Vca

Coloque el interruptor control del CBST en MANUAL.  
La bomba se debe encender.  
Coloque el interruptor en FUERA.  
La bomba se debe apagar.

Interruptor de dos polos.

Para referencia del calibre de los cables utilice la tabla 1. Calibres recomendados

6

**7** Coloque los cables de la cisterna del lado opuesto a la caída del agua y empalme los cables con el CBST. Aísle la unión con cinta plástica.

Siempre aislar con cinta plastica

Se coloca aproximadamente a 3/4 partes de la cisterna. Encendiendo la bomba cuando tiene contacto con el agua.

Mínimo 10cm arriba de la picháncha. Apaga la bomba cuando NO TIENE contacto con el agua

Agua de reserva

Fondo de la cisterna.

Picháncha

6

**8** Coloque los cables del tinaco, del lado opuesto a la caída del agua y empalme los cables con el CBST. Aísle la unión con cinta plástica.

Electrodo superior del tinaco. Apaga la bomba al hacer contacto con el agua.  
Electrodo medio del tinaco. Enciende la bomba cuando no tiene contacto con el agua.  
Fondo del tinaco.  
Agua de reserva.

Siempre aislar con cinta plástica.

**9** Operación en modo automático

Interruptor de control del CBST

- Coloque el interruptor de control en AUTOMÁTICO.
- La bomba se encenderá y apagará en forma automática.
- Lea el manual de operación.
- Opere su equipo en automático

**10**

En **Racom** Microelectronics nos interesa su opinión.  
Soluciones Integradas.  
Comuníquese con nosotros +52 (55) 5781 29 67  
CONSULTE A SU DISTRIBUIDOR

7

**¡TAMBIÉN CONTAMOS CON!**

### CONTROL DE BOMBEO ALTERNADOR SIMULTANEADOR CDBT-AS

El control le permite automatizar la operación de 2 bombas alternando o simultaneando el arranque o paro de las bombas, en forma automática para mantener el tinaco lleno, siempre y cuando haya disponibilidad de agua en la cisterna.

**Control de Bombeo Alternador Simultaneador Modelo CDBT-AS**

AMARILLO  
AMARILLO  
AMARILLO  
GRIS

TINACO

CISTERNA

NAC  
NBC  
COM

VERDE

ROJO  
BLANCO  
NEGRO  
NEGRO  
ROJO  
BLANCO

OPERANDO  
APAGADA

ENCENDIDO  
NORMAL  
BAJO VOLTAJE

TINACO  
LLENO  
POCA AGUA

CISTERNA  
OVACIO

Alimentación: 127 V-60 Hz  
Consumo operando: 40 mA  
Electrodos: 12 V-0,5 mA 60 Hz  
Bomba: 25 A max

**¡SOLICÍTELO CON SU DISTRIBUIDOR!**

HECHO EN MÉXICO  
NOM  
NYCE

8

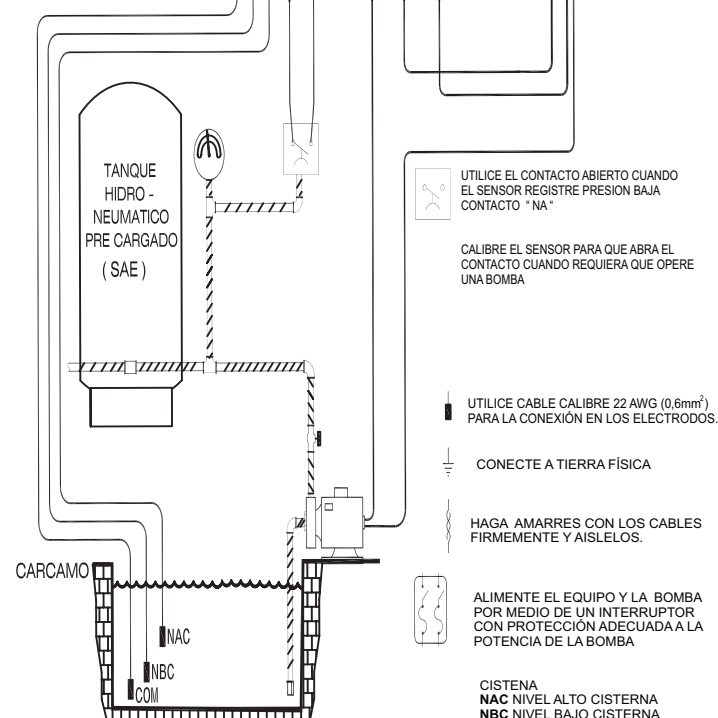
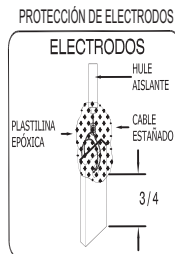
DIAGRAMA 1

### CONTROL DE BOMBEO HIDRONEUMATICO

CONEXIÓN MONOFÁSICA 127 Vca



INTERRUPTOR DE PROTECCIÓN 127 Vca



- UTILICE EL CONTACTO ABIERTO CUANDO EL SENSOR REGISTRE PRESION BAJA CONTACTO "NA"
- CALIBRE EL SENSOR PARA QUE ABRA EL CONTACTO CUANDO REQUIERA QUE OPERE UNA BOMBA
- UTILICE CABLE CALIBRE 22 AWG (0.6mm<sup>2</sup>) PARA LA CONEXIÓN EN LOS ELECTRODOS.
- CONECTE A TIERRA FÍSICA
- HAGA AMARRES CON LOS CABLES FIRMEAMENTE Y AISLELOS.
- ALIMENTE EL EQUIPO Y LA BOMBA POR MEDIO DE UN INTERRUPTOR CON PROTECCIÓN ADECUADA A LA POTENCIA DE LA BOMBA
- CISTERNA NAC NIVEL ALTO CISTERNA NBC NIVEL BAJO CISTERNA

Para conexión:  
 •BIFÁSICA a 220 Vca  
 •TRIFÁSICA a 220 Vca  
 •TRIFÁSICA a 440 Vca  
 revise diagrama 3

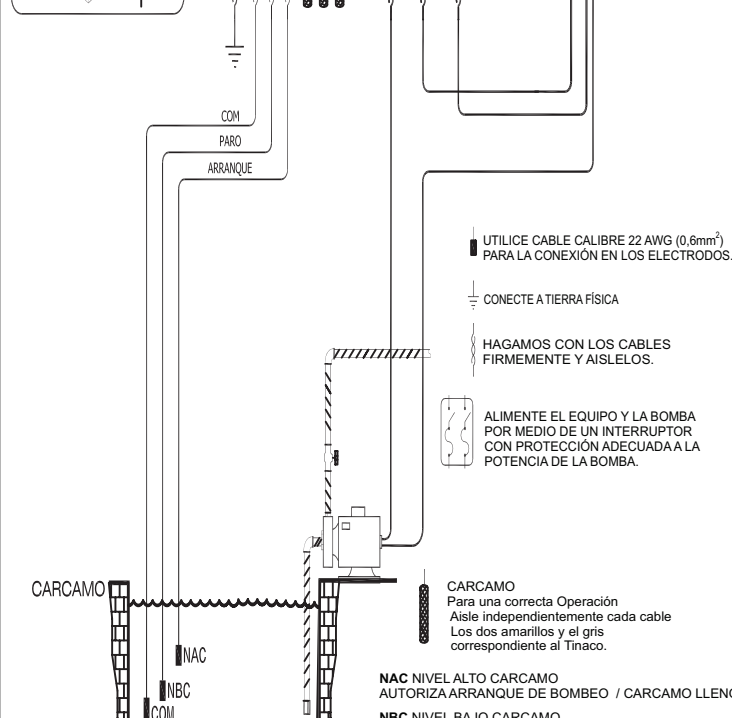
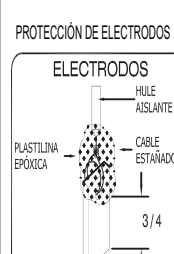
DIAGRAMA 2

### CONTROL DE BOMBEO CARCAMO

CONEXIÓN MONOFÁSICA 127 Vca



INTERRUPTOR DE PROTECCIÓN 127 Vca

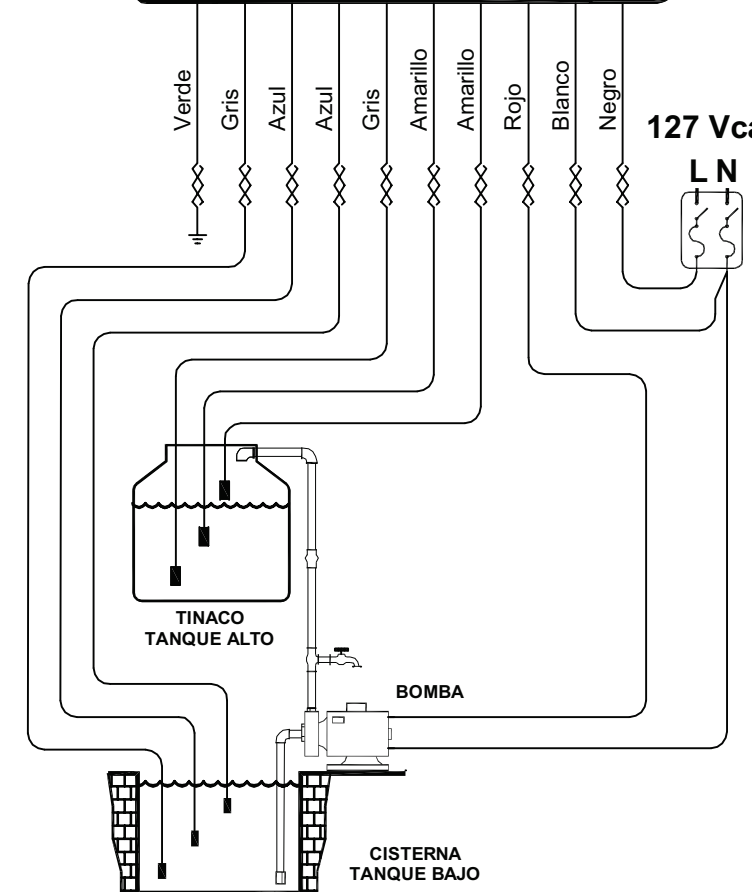
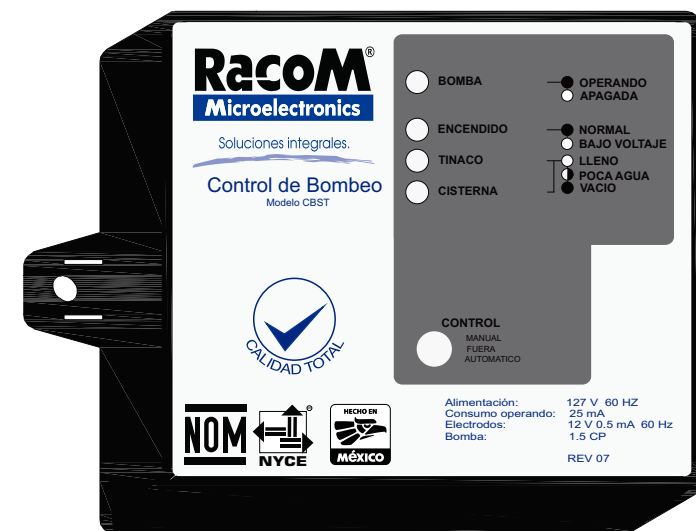


- UTILICE CABLE CALIBRE 22 AWG (0.6mm<sup>2</sup>) PARA LA CONEXIÓN EN LOS ELECTRODOS.
- CONECTE A TIERRA FÍSICA
- HAGAMOS CON LOS CABLES FIRMEAMENTE Y AISLELOS.
- ALIMENTE EL EQUIPO Y LA BOMBA POR MEDIO DE UN INTERRUPTOR CON PROTECCIÓN ADECUADA A LA POTENCIA DE LA BOMBA.
- CARCAMO Para una correcta Operación Aisle independientemente cada cable Los dos amarillos y el gris correspondiente al Tinaco.
- NAC NIVEL ALTO CARCAMO AUTORIZA ARRANQUE DE BOMBEO / CARCAMO LLENO
- NBC NIVEL BAJO CARCAMO PARO DE BOMBA / CARCAMO VACIO

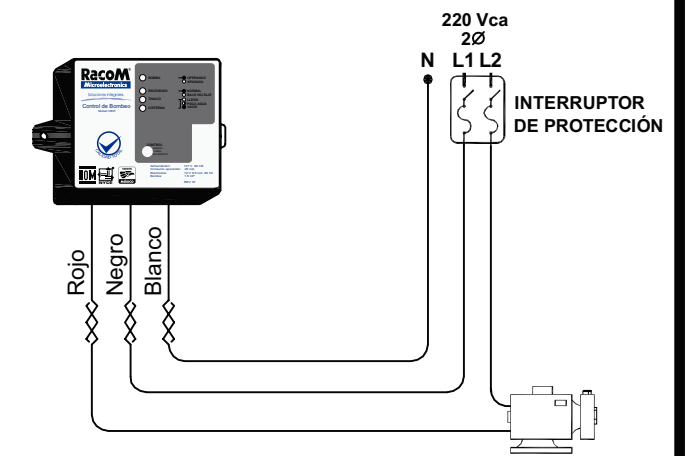
Para conexión:  
 •BIFÁSICA a 220 Vca  
 •TRIFÁSICA a 220 Vca  
 •TRIFÁSICA a 440 Vca  
 revise diagrama 3

DIAGRAMA 3

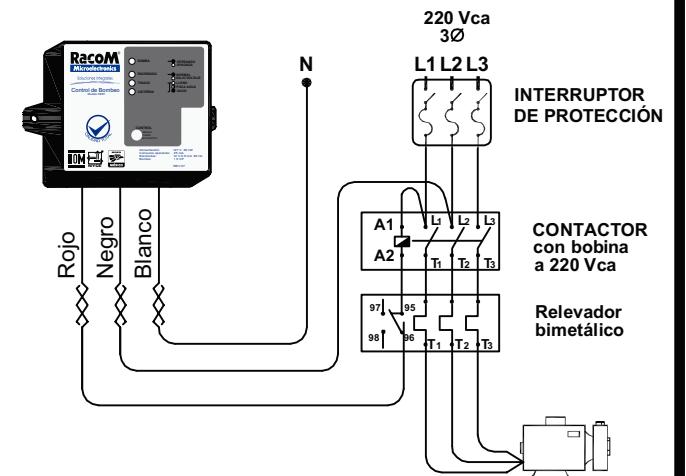
### CONEXIÓN MONOFÁSICA



### CONEXIÓN BIFÁSICA 220Vca



### CONEXIÓN TRIFÁSICA 220Vca



### CONEXIÓN TRIFÁSICA 440Vca

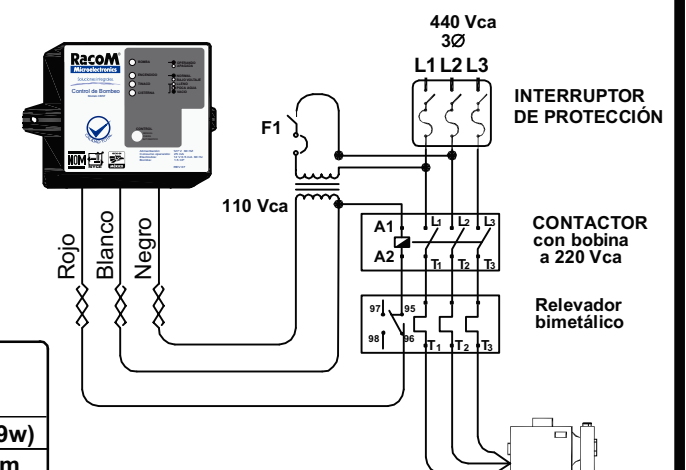


TABLA 1. CALIBRES RECOMENDADOS  
 Distancia en metros

	1 HP(745w)	1,5 HP(1 119w)	1 HP(745w)	1,5 HP(1 119w)
Color de Cable	1m - 5m	16m - 50m	1m - 5m	16m - 50m
Negro	12 AWG (3.3mm <sup>2</sup> )	10 AWG (5.2mm <sup>2</sup> )	10 AWG (5.2mm <sup>2</sup> )	10 AWG (5.2mm <sup>2</sup> )
Rojo	12 AWG (3.3mm <sup>2</sup> )	10 AWG (5.2mm <sup>2</sup> )	10 AWG (5.2mm <sup>2</sup> )	10 AWG (5.2mm <sup>2</sup> )
Blanco	18 AWG (0.8mm <sup>2</sup> )	18 AWG (0.8mm <sup>2</sup> )	18 AWG (0.8mm <sup>2</sup> )	18 AWG (0.8mm <sup>2</sup> )