

EXPLOSIVO

panda
POOL PRODUCTS

Serie **CALORE**

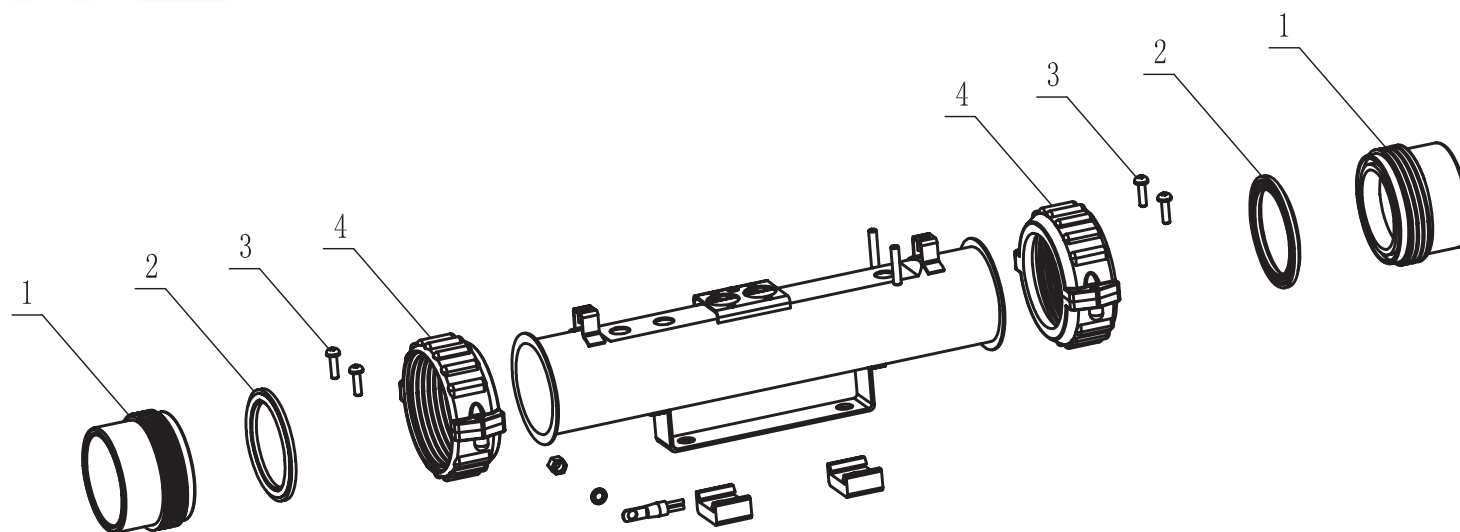


TABLA DE REFACCIONES

POSICIÓN	DESCRIPCIÓN	CÓDIGO
1	Distanciador	R-CALORE-KITRAC1.5
2	Junta racor	
3	Tornillos	
4	Tuerca unión	

CALORE1000-1127