

ALTAMIRA[®]

Serie **TERUS**

ideal para aplicaciones de agua potable!



Construido en uPVC para mayor resistencia



Libre de oxidación



Mayor vida útil



Ligero y fácil de instalar



No contamina el agua



EFICIENTIZA
Los tiempos y costos de instalación



TUBERÍA PROFESIONAL PARA ADEME DE 80 Y 250 METROS DE PROFUNDIDAD



GRAN ROBUSTEZ, CON DIÁMETROS DE 6", 8" Y 10"

ESPECIFICACIONES

Tubería uPVC marca ALTAMIRA serie TERUS diseñada y fabricada especialmente para ademar pozos profundos.

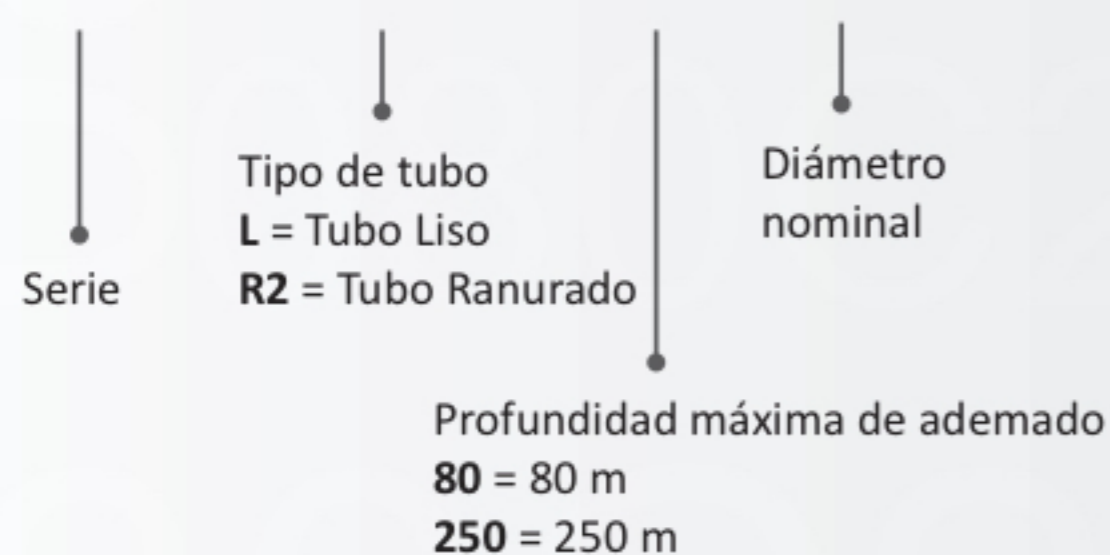
APLICACIONES

- Agrícola
- Ganadería
- Industrial
- Construcción
- Sistemas municipales de agua potable
- Comerciales

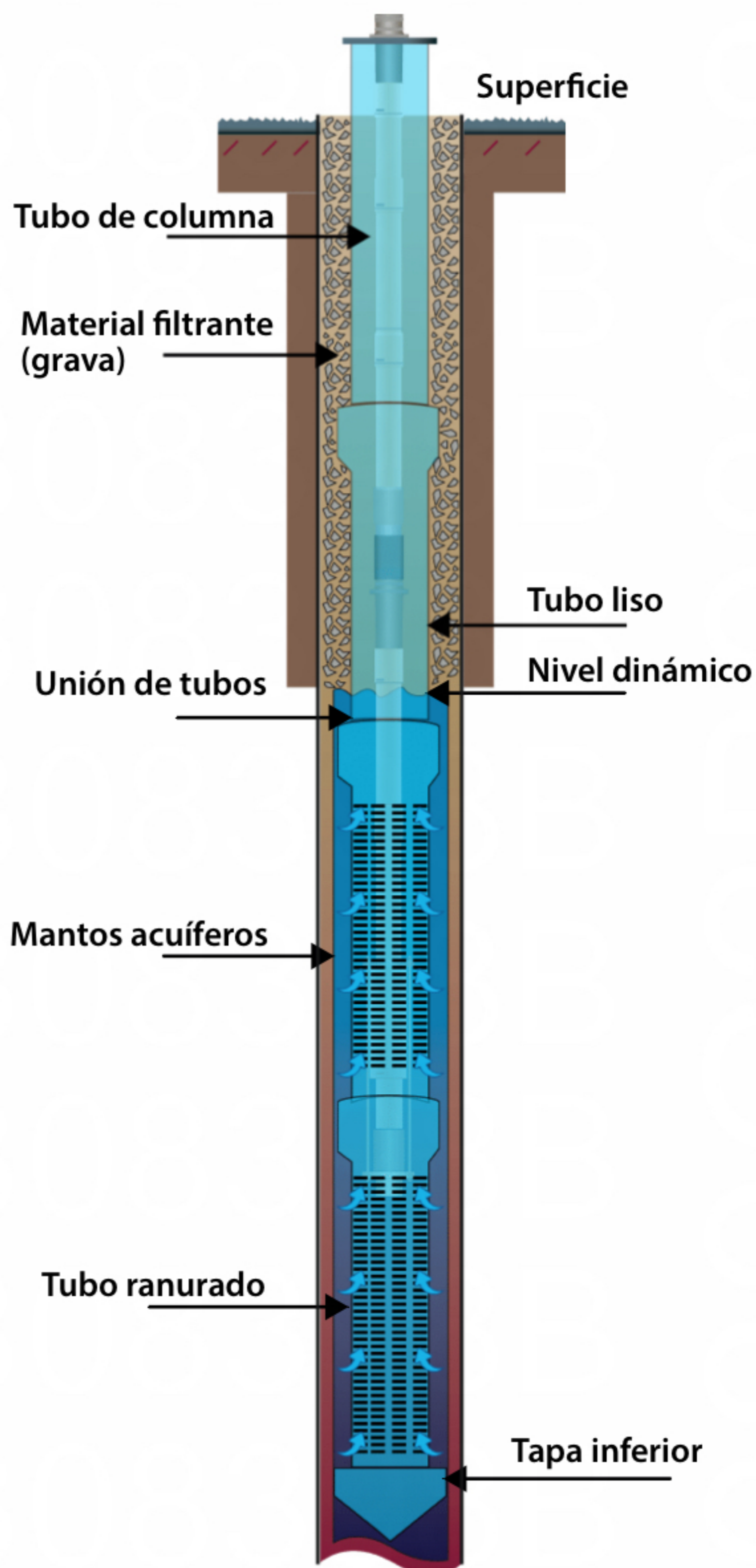
VENTAJAS

- Fabricado en uPVC de alta calidad y mayor resistencia
- Resistente y libre de corrosión
- ¡Una nueva forma de trabajar! Más fácil de transportar, manipular e instalar que el acero
- Dos opciones disponibles:
 - Diseño liso: Ideal para formar paredes
 - Diseño ranurado: Con ranuras horizontales de acabado liso que hacen más eficiente la entrada del agua
- Sistema roscado de fácil unión que ahorra tiempo y dinero ya que no requiere de herramientas especiales, ni esperar tiempos de secado
- Instalación más saludable, ya que no contribuye al desarrollo de bacterias
- Evita la aparición de incrustaciones
- Para trabajar con temperatura del agua de hasta 65 °C
- Accesorios disponibles:
 - Tapa superior provisional
 - Tapa inferior
- Dieléctrico

DESCRIPCIÓN DE CÓDIGO



ESQUEMA ILUSTRATIVO DE INSTALACIÓN



TABLAS DE ESPECIFICACIONES

SERIE 80 (para 80m de profundidad)

CÓDIGO	TIPO	DIÁMETRO NOMINAL (pulg.)	DIÁMETRO EXTERIOR (mm)	MÁXIMO DIÁMETRO EXTERIOR DE LA CAMPANA (mm)	MÁXIMO ESPESOR DE PARED (mm)	ABERTURA DE RANURA (ANCHO X LARGO) (mm)	RESISTENCIA A LA COMPRESIÓN (kg/cm ²)	ÁREA ABIERTA	
								%	l.p.s.
TERUS-L-80-8"	LISO	8	220 ± 2	233	5	-	7	-	-
TERUS-R2-80-8"	RANURADO					2 x 8	-	7%	1.7

SERIE 250 (para 250m de profundidad)

CÓDIGO	TIPO	DIÁMETRO NOMINAL (pulg.)	DIÁMETRO EXTERIOR (mm)	MÁXIMO DIÁMETRO EXTERIOR DE LA CAMPANA (mm)	MÁXIMO ESPESOR DE PARED (mm)	ABERTURA DE RANURA (ANCHO X LARGO) (mm)	RESISTENCIA A LA COMPRESIÓN (kg/cm ²)	ÁREA ABIERTA	
								%	l.p.s.
TERUS-L-250-6"	LISO	6	160 ± 2	177	6	-	18	-	-
TERUS-R2-250-6"	RANURADO					2 x 6.5	-	10%	2
TERUS-L-250-8"	LISO	8	222 ± 2	240	9	-	18	-	-
TERUS-R2-250-8"	RANURADO					2 x 8	-	10%	2.1
TERUS-L-250-10"	LISO	10	268 ± 2	292	9	-	18	-	-
TERUS-R2-250-10"	RANURADO					2 x 9	-	10%	2.5

ACCESORIOS

Compatibles con ambas series (80 y 250)

TAPA INFERIOR
Diseñada para forzar el flujo del agua por las ranuras e impedir la entrada de sólidos.

Roscado



CÓDIGO
TERUS-TIR-6"
TERUS-TIR-8"

Sobreponer



CÓDIGO
TERUS-TIP-8"


TAPA SUPERIOR PROVISIONAL
Diseñada para evitar la entrada de agentes externos al pozo. ¡OJO! No es una tapa de soporte y es necesario remover al llevar a cabo la instalación de la motobomba.

Roscado



CÓDIGO
TERUS-TS-8"

Sobreponer



CÓDIGO
TERUS-TSP-8"

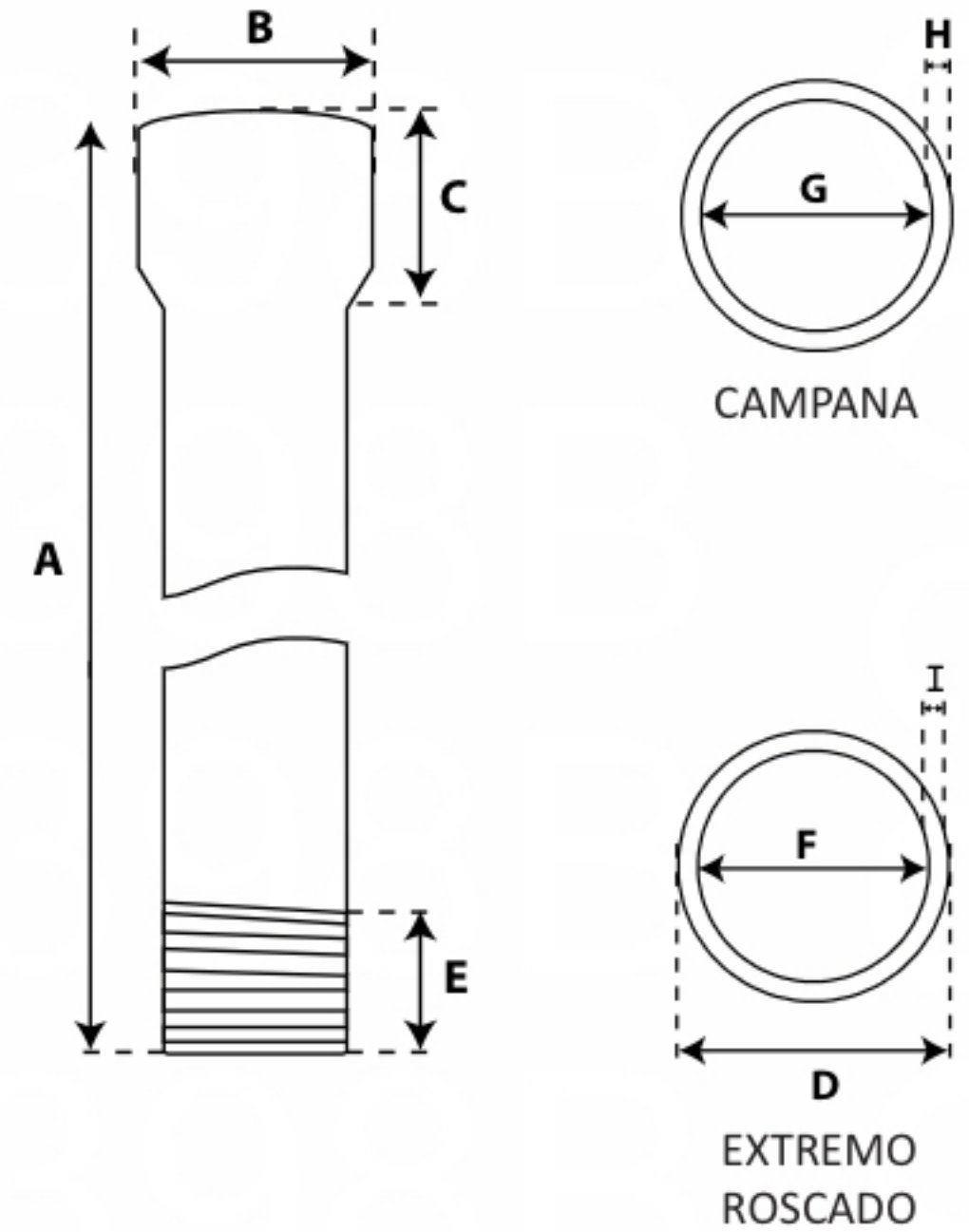
DIMENSIONES Y PESOS

SERIE 80

CÓDIGO	DIMENSIONES (mm)									PESO (kg)
	A	B	C	D	E	F	G	H	I	
TERUS-L-80-8"	2 900	233	86	220	74	210	225	4	5	21.7
TERUS-R2-80-8"										21

SERIE 250

CÓDIGO	DIMENSIONES (mm)									PESO (kg)
	A	B	C	D	E	F	G	H	I	
TERUS-L-250-6"	2 900	177	70	160	63	148	167	5	6	15.6
TERUS-R2-250-6"										15
TERUS-L-250-8"		240	86	222	74	204	228	6	9	30.3
TERUS-R2-250-8"										29.5
TERUS-L-250-10"		292	102	268	90	250	280	6	9	46.3
TERUS-R2-250-10"										45.5



TAPAS INFERIOR Y SUPERIOR

CÓDIGO	DIMENSIONES (mm)			PESO (kg)
	A	B	C	
TERUS-TIR-6"	178	166	130	0.3
TERUS-TIR-8"	240	226	145	0.7
TERUS-TIP-8"				
TERUS-TS-8"	223	211	160	1
TERUS-TSP-8"	243	229	172	1.7

