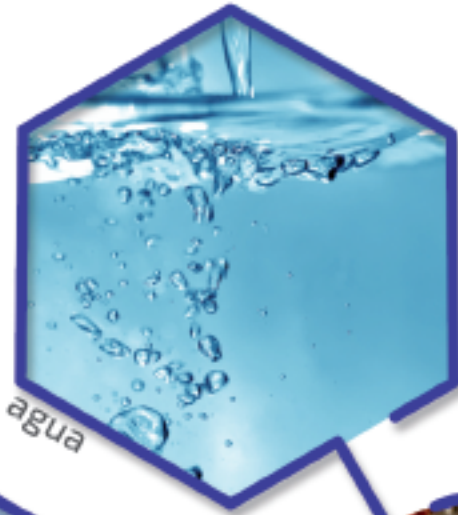




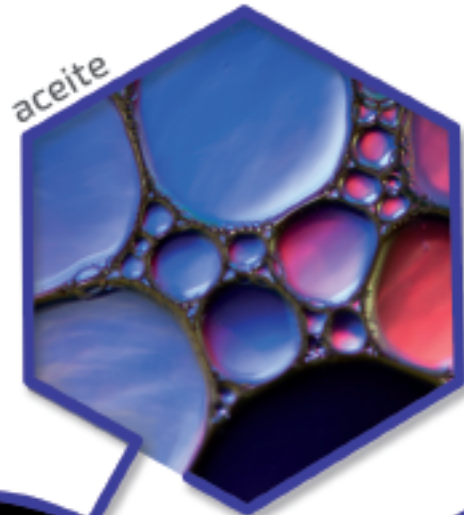
México

Válvula  
Solenoide

Q2B / Q2Bf



agua



aceite



petroquímica



metalmecánica



farmacéutica



química



# VÁLVULA SOLENOIDE

Q2B

## [ SERVICIO USOS GENERALES ]

Válvula solenoide 2 vías de operación normalmente cerrada, la válvula está cerrada desenergizada, abre la energizarse, la válvula solenoide es de usos generales, y su cuerpo es de bronce. Puede trabajar a cero presión.

## [ APLICACIONES ]

Para aplicaciones industriales como química, petroquímica, farmacéutica, metalmecánica, menera, alimenticia, textil tabacalera, y en general donde se requiera manejar, agua, aceite, aire comprimido y fluidos neutros similares, esta válvula de 2 vías son ideales en:

- Bombas
- Rociadores
- Enfriadores
- Secadores de aire
- Control de contaminación
- Equipo de lavandería
- Irrigación
- Compresores
- Tratamiento de aguas

## CONSTRUCCIÓN

|                 |   |
|-----------------|---|
| Cuerpo          | 1/4", 1/2", 3/4"<br>1", 1 1/4", 1 1/2", 2" Bronce |
| Diafragma       | buna "n" EPDM                                     |
| Sello           | bronce  |
| Núcleo          | acero cadminizado                                 |
| Tubo con tuerca | acero inoxidable 305                              |
| Resorte         | acero inoxidable 302                              |
| Bobina          | encapsulado tipo "c"                              |

## [ INSTALACIONES ]

Antes de instalar checar si las condiciones son de acuerdo con las especificaciones de la válvula.

Es muy importante la instalcación de accesorios para mantener limpia la tubería y que el fluido en la línea sea limpio sin residuos metálicos, lodo de moho, etc.

Poner atención en la flecha marcada en el cuerpo de la válvula que deba de estar en la dirección de acuerdo al flujo deseado.

La bobina debe instalarse en foma vertical únicamente.

La válvula solenoide puede trabajar normalmente cuando la presión diferencial cierra a cero.

Rango temperatura ambiente -5 + 80°C.

BOBINAS PLUG-IN CONEXION DIN 43650 (ISO 4400) IP65 NEMA 4

# VÁLVULA SOLENOIDE

## [ APLICACIONES ]

Especialmente diseñada para aplicación de uso en vapor, agua caliente, aceites térmicos máximo 50 cst y fluidos ligeramente corrosivos:

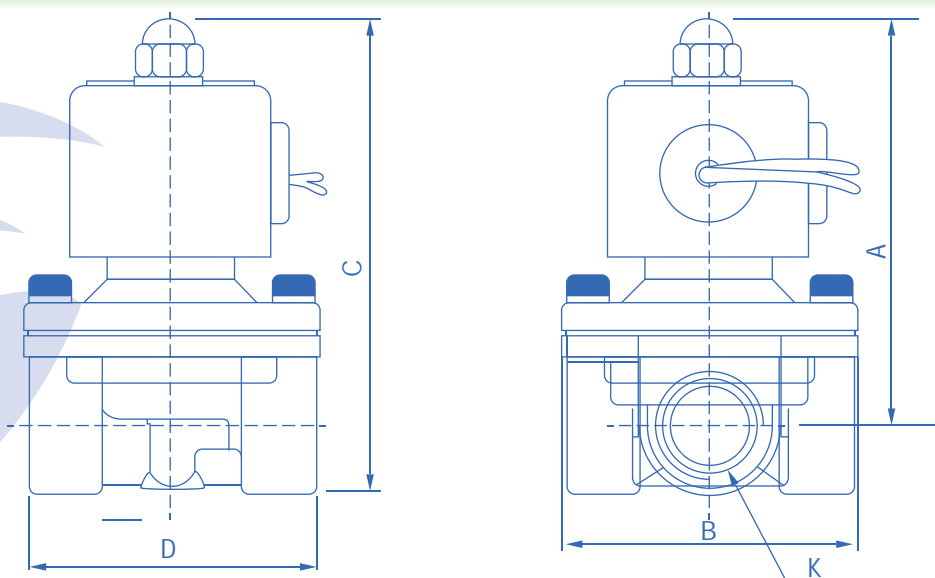
Equipo de lavandería  
Cuartos de secado  
Moldeo de plástico  
Manufactura de papel  
Esterilizadores  
Lavadora de botellas  
Vulcanizado

**Q2B2**

## CONSTRUCCIÓN

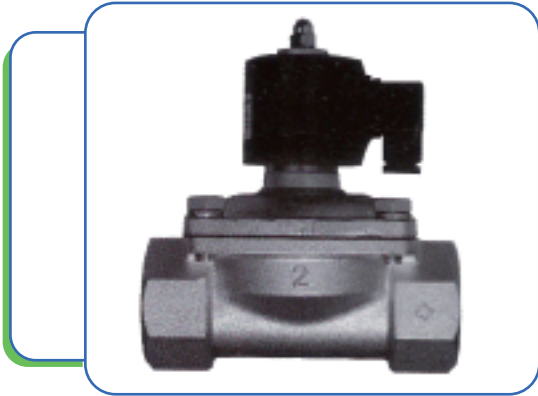
|                 |                      |
|-----------------|----------------------|
| Cuerpo          | acero inoxidable     |
| Diafragma       | VITON                |
| Sello           | bronce               |
| Núcleo          | acero cadminizado    |
| Tubo con tuerca | acero inoxidable 305 |
| Resorte         | acero inoxidable 302 |
| Bobina          | encapsulado tipo "c" |

## DIAGRAMA Q2B / Q2B $\int$

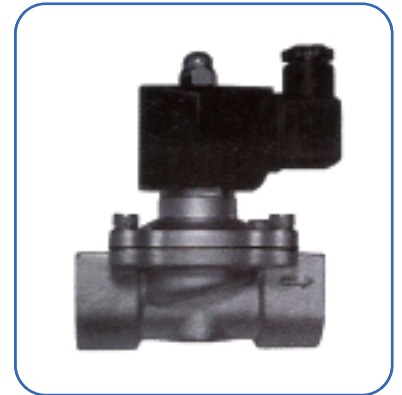




### DIMENSIONES



| Modelo  | A   | B   | C   | D   | K      |
|---------|-----|-----|-----|-----|--------|
| Q2BBC02 | 93  | 56  | 106 | 69  | 3/8"   |
| Q2BBC04 | 93  | 56  | 106 | 69  | 1/2"   |
| Q2BBC06 | 100 | 55  | 117 | 73  | 3/4"   |
| Q2BBC08 | 104 | 78  | 125 | 99  | 1"     |
| Q2BBC10 | 141 | 93  | 172 | 124 | 1 1/4" |
| Q2BBC12 | 141 | 93  | 172 | 124 | 1 1/2" |
| Q2BBC06 | 157 | 124 | 195 | 175 | 2"     |



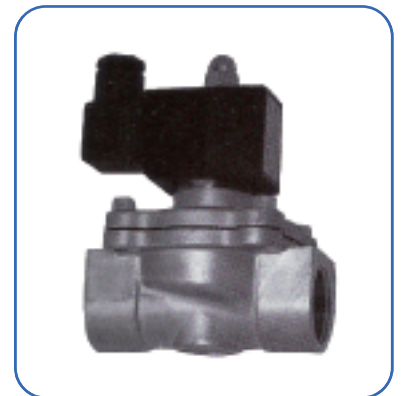
### ESPECIFICACIONES TÉCNICAS

| Modelo  | Medio de Trabajo       | Principio Operación | Tipo                | Orificio | CV  | Puerto Conexión | Viscosidad de Fluido | Presión de Trabajo | Máxima Presión | Max. Temp. de Operación | Tolerancia de Voltaje | Cuerpo Válvula | Diafragma         |
|---------|------------------------|---------------------|---------------------|----------|-----|-----------------|----------------------|--------------------|----------------|-------------------------|-----------------------|----------------|-------------------|
| Q2BBC02 | Aire<br>Agua<br>Aceite | Acción Directa      | Normalmente Cerrada | 16       | 4.8 | 1/4"            | < 20 CST             | 100 PSI            | 150 PSI        | 2W<br>-5+80°C           | ±10%                  | 2W<br>Brass    | 2W<br>NBR<br>EPDM |
| Q2BBC04 |                        |                     |                     | 16       | 4.8 | 1/2"            |                      |                    |                |                         |                       |                |                   |
| Q2BBC06 |                        |                     |                     | 20       | 7.6 | 3/4"            |                      |                    |                |                         |                       |                |                   |
| Q2BBC08 |                        |                     |                     | 25       | 12  | 1"              |                      |                    |                |                         |                       |                |                   |
| Q2BBC10 |                        |                     |                     | 35       | 24  | 1 1/4"          |                      |                    |                |                         |                       |                |                   |
| Q2BBC12 |                        |                     |                     | 40       | 29  | 1 1/2"          |                      |                    |                |                         |                       |                |                   |
| Q2BBC06 |                        |                     |                     | 50       | 48  | 2"              |                      |                    |                |                         |                       |                |                   |

### DIMENSIONES



| Modelo  | A   | B   | C   | D   | K      |
|---------|-----|-----|-----|-----|--------|
| Q2BB002 | 93  | 56  | 106 | 69  | 1/4"   |
| Q2BB004 | 93  | 56  | 106 | 69  | 1/2"   |
| Q2BB006 | 100 | 55  | 117 | 73  | 3/4"   |
| Q2BB008 | 104 | 78  | 125 | 99  | 1"     |
| Q2BB010 | 141 | 93  | 172 | 124 | 1 1/4" |
| Q2BB012 | 141 | 93  | 172 | 124 | 1 1/2" |
| Q2BB016 | 157 | 124 | 195 | 175 | 2"     |



### ESPECIFICACIONES TÉCNICAS

| Modelo  | Medio de Trabajo                | Principio Operación | Tipo                | Orificio | CV  | Puerto Conexión | Viscosidad de Fluido | Presión de Trabajo | Máxima Presión | Max. Temp. de Operación | Tolerancia de Voltaje | Cuerpo Válvula     | Diafragma     |
|---------|---------------------------------|---------------------|---------------------|----------|-----|-----------------|----------------------|--------------------|----------------|-------------------------|-----------------------|--------------------|---------------|
| Q2BB002 | Aire<br>Agua<br>Aceite<br>Vapor | Acción Directa      | Normalmente Abierta | 16       | 4.8 | 1/4"            | < 20 CST             | 100 PSI            | 150 PSI        | 2WSS<br>-5+80°C         | ±10%                  | 2WSS<br>Inoxidable | 2WSS<br>VITON |
| Q2BB004 |                                 |                     |                     | 16       | 4.8 | 1/2"            |                      |                    |                |                         |                       |                    |               |
| Q2BB006 |                                 |                     |                     | 20       | 7.6 | 3/4"            |                      |                    |                |                         |                       |                    |               |
| Q2BB008 |                                 |                     |                     | 25       | 12  | 1"              |                      |                    |                |                         |                       |                    |               |
| Q2BB010 |                                 |                     |                     | 35       | 24  | 1 1/4"          |                      |                    |                |                         |                       |                    |               |
| Q2BB012 |                                 |                     |                     | 40       | 29  | 1 1/2"          |                      |                    |                |                         |                       |                    |               |
| Q2BB016 |                                 |                     |                     | 50       | 48  | 2"              |                      |                    |                |                         |                       |                    |               |



🏠 Salvatierra70B  
Col. San Bartolo Atepehuacan  
GAM CDMX  
CP. 07340

📍 5525085269