



Diseño / Desing: Compuerta vastago fijo
Instalación de Brida / Flange Connection: ANSI B16.1 Clase 150
Cara a Cara / Face to Face: BS5163
Presión Nominal / Nominal Pressure: 200 PSI (14.06 kg/cm2)

Paso liso y directo.
 Menor maniobra de Torque.
 Fácil mantenimiento.

Unimpeded direct passage
 Low operating torques.
 Easy maintenance.



Productos / Products

Tipo / Type	PN	Cara a Cara / Face to Face	Bridas / Flanges	Diámetro / Diameter Size													
				Inch / Pulg.	2"	2.5"	3"	4"	6"	8"	10"	12"	14"	16"	18"	20"	24"
AME-CR-103	16	BS5163	ANSI B16.1		✓	✓	✓	✓	✓	✓	✓	✓					

Recubrimiento: Epoxico Electrostático Blue Ral
 Coating: Electrostatic epoxy according

CARACTERÍSTICAS / MAIN FEATURES

- Fabricada en Hierro fundido.
- Funcionamiento eficiente después de largos periodos de función, cerrada o abierta.
- Cara lisa para flujo óptimo.
- Asientos de superficie lisa que garantiza la limpieza del cuerpo y asiento.
- La guía del asiento garantiza el cierre de la válvula.
- Vástago de aleación de acero inox 40cr.
- Bajo torque de operación.
- Válvula de cierre Bi-direccional.
- Instalación Vertical y Horizontal.
- Mantenimiento sin desmontar la válvula de la tubería.
- Cast iron construction.
- Efficient operation after long periods of non-use in either open or closed positions.
- Full clear bore for optimum flow.
- Smooth surface seating ensure self cleaning body and seat faces.
- The guide seat ensures the closing of the valve.
- Stem of stainless steel alloy 40cr.
- Low operation torque.
- Shut-off valve with two way direction.
- Vertical and horizontal installation available.
- Easy maintenance without removing of the pipe.

RECOMENDACIONES/ TIPS INSTALLATIONS

- Se recomienda en la instalación del producto, tener la superficie limpia y libre de residuos.
 - Verificar el funcionamiento de la válvula antes de instalar
- Revisar instalación y tornillos que estén bien ajustados, ante de realizar las pruebas hidrostáticas
 - It is recommended in the installation of the product, clean and free from debris.
 - Verify the operation of the valve before installing.
 - Review installation and screws tight, before to hydrostatic testing.

VÁLVULA COMPUERTA ASIENTO BRONCE

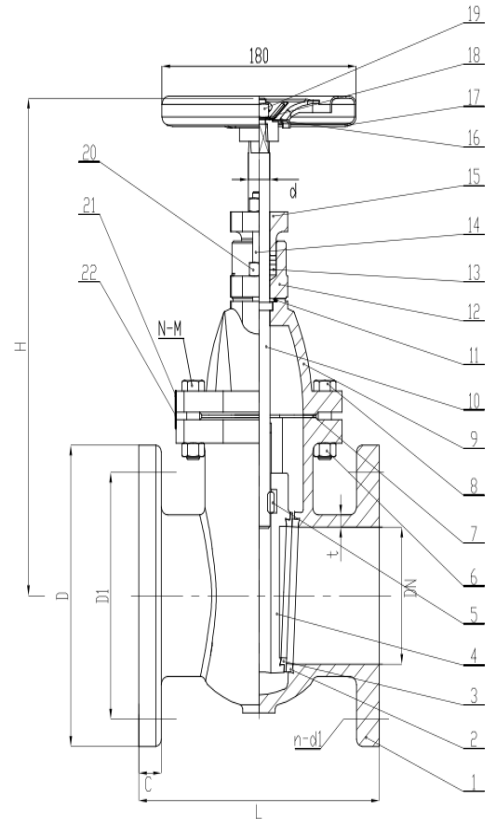
GATE VALVE BRONZE SEAT

Mod. AME-CR-103

Pruebas / Test				Aplicaciones / Applications
1	Presión Normal / Normal Pressure	PN 16	16 BAR	
2	Coraza / Shell	400 PSI (28.12 Kg / cm ²)		● Agua Potable / Water Supply
3	Asiento / Seat	200 PSI (14.06 Kg / cm ²)		● Agua Residual / Sewage Water
4	Temp. Trabajo / Working Temp.	< 85° C		● Tratamiento de Agua / Water Treatment ● Línea de Vapor / Steam line ● Línea de Aceite / Oil Line



Serial Number	Nombre	Name	Material
1	Cuerpo	Body	GGG50
2	Sello anillo	Body Seal Ring	CuAl10Fe2-C
3	Sello anillo	Valve seal Ring	CuAl10Fe2-C
4	Asiento	Seat	Bronze
5	Tuerca de vastago	Stem Nut	CuAl10Fe2-C
6	Tuerca hexagonal	Hex Nut	A283grC
7	Calce	Shim	XB200-3.0
8	Tornillos hexagonales	Hexagon bolt	A283grC
9	Bonete	Bonnet	GGG50
10	Vastago	Stem	40Cr
11	Anillo	"O"-Ring	NBR
12	Caja	Stuffing Box	GGG50
13	Empaque del anillo	Paking Ring	Plumbago
14	Pernos	Stud Bolt	A283grC
15	Embalaje	Packing Gland	GGG50
16	Marcas	Signs	2024 AA
17	Volante	Handwheel	A283grC
18	Calce	Shim	A283grC
19	Tuerca hexagonal	Hex Nut	A283grC
20	Tuerca hexagonal	Hex Nut	A283grC
21	Marcas	Signs	2024 AA
22	Remaches	Rivet	2024 AA



DIMENSIONES / DIMENSIONS (mm)

DN	L	DO	D	D1	C	H	t	d	N-M	n-d1
2"	178	180	152	121	19	252	7	18	6-M10	4-19
2.5"	190	180	178	140	19	270	7	18	6-M10	4-19
3"	203	200	191	152	21	290	8	20	6-M12	8-19
4"	229	220	229	191	22	365	8	20	6-M12	8-19
6"	267	250	279	241	26	475	10	24	8-M16	8-23
8"	292	320	343	299	26	566	11	26	10-M16	8-23
10"	330	370	406	362	28	605	11	32	12-M16	12-23
12"	356	425	483	432	31	810	12	36	12-M16	12-23

* Las dimensiones y peso pueden cambiar sin previo aviso / * Dimensions and weight can be changed without notification.