



Instalación de Brida / Flange Connection: ANSI B16.1 Clase 125
Cara a Cara / Face to Face: BS5163
Presión Nominal / Nominal Pressure: PN 16

Paso liso y directo.
 Menor maniobra de Torque.
 Fácil mantenimiento.

Unimpeded direct passage
 Low operating torques.
 Easy maintenance.



Productos / Products																	
Tipo / Type	PN	Cara a Cara / Face to Face	Bridas / Flanges	Diámetro / Diameter Size													
				Inch - Pulg.	2"	2.5"	3"	4"	6"	8"	10"	12"	14"	16"	18"	20"	24"
AME-CR102	16	BS5163	ANSI B16.1		✓	✓	✓	✓	✓	✓	✓	✓	✓	✓	✓	✓	✓
Recubrimiento: Epoxico Electrostatico Blue Ral 5017 / 200 – 250 mic. Coating: Electrostatic epoxy Blue Ral 5017 / 200 – 250 mic.																	

CARACTERÍSTICAS / MAIN FEATURES

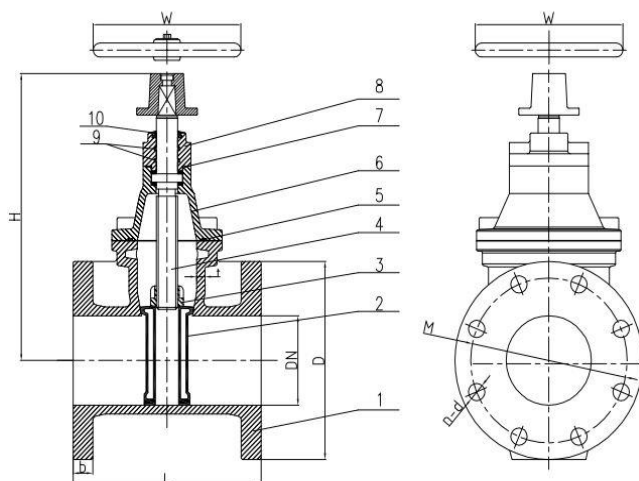
- Fabricada en Hierro dúctil para resistir repentinos golpes de ariete.
- Funcionamiento eficiente después de largos periodos de función, cerrada o abierta.
- Reemplazo de juntas tóricas del vástago adecuado bajo presión.
- Cara lisa para flujo óptimo.
- Asientos de superficie lisa que garantiza la limpieza del cuerpo y cuña.
- Pies y sujetadores (clip) que facilitan la instalación y almacenamiento.
- La guía de la cuña garantiza el cierre de la válvula.
- Vástago de Acero Inoxidable SS420 resistente a la tracción y a la corrosión.
- Tornillos cubiertos con cera y resistentes a la corrosión.
- Bajo torque de operación.
- Tuerca del vástago reemplazable.
- Válvula de cierre Bi-direccional.
- Instalación Vertical y Horizontal.
- Mantenimiento sin desmontar la válvula de la tubería.
- Ductile iron construction provides high strength to withstand sudden water hammer.
- Efficient operation after long periods of non-use in either open or closed positions.
- Stem O-ring seal arrangement suitable for replacement under pressure.
- Full clear bore for optimum flow.
- Smooth surface seating ensure self cleaning body and wedge faces.
- Integral cast feet offer ease of storage and installation.
- Wedge wing guide operating in body channel ensures valve is seated accurately.
- High tensile stainless steel stem SS420 ensures strength and corrosion resistance.
- Bolting sealed with wax for added corrosion resistance.
- Low operation torque.
- Replaceable stem nut.
- Shut-off valve with two way direction.
- Vertical and horizontal installation available.
- Easy maintenance without removing of the pipe.

Válvula compuerta Resilente

Gate valve resilient seat

PN 16 / ANSI

MOD. AME-CR102



No.	Componente / Component		Material / Materials	Norma aplicable / Standard
1	Cuerpo	Body	Hierro Dúctil / Ductile Iron	ASTM A536 65-45-12
2	Asiento	Wedge	H. Dúctil + EPDM / D.I. + EPDM	ASTM A536 65-45-12 / EPDM ASTM D2000
3	Tuerca de Vástago	Steam Nut	Bronce / Bronze	Bronze ASTM B584 C83600
4	Vástago	Steam	Acero Inoxidable 420 / Stainless steel 420	ASTM A276 420
5	Junta	Gasket	EPDM / NBR	ASTM D2000
6	Bonete	Bonnet	Hierro Dúctil / Ductile Iron	ASTM A536 65-45-12
7	Anillo	O-ring	EPDM / NBR	ASTM D2000
8	Glándula Bonete	Gland Bonnet	Hierro Dúctil / Ductile Iron	ASTM A536 65-45-12
9	Anillos	O-ring	EPDM / NBR	ASTM D2000
10	Cubre polvo	Dust cover	EPDM / NBR	ASTM D2000
11	Clip de Bonnete	Clip Bonnet	Hierro Dúctil / Ductile Iron	ASTM A536 65-45-12
OP	Operador Dado	Square Nut	Hierro Dúctil / Ductile Iron	ASTM A536 65-45-12
W	Operador Volante*	Handwheel*	Hierro Dúctil / Ductile Iron	ASTM A536 65-45-12

Pruebas / Test

1	Presión Normal / Normal Pressure	PN 16	16 BAR	Aplicaciones / Applications
2	Coraza / Shell	300 PSI (21.09 Kg / cm ²)		● Agua Potable / Water Supply
3	Asiento / Seat	150 PSI (10.55 Kg / cm ²)		● Agua Residual / Sewage Water
4	Temp. Trabajo / Working Temp.	< 80° C		● Tratamiento de Agua / Water Treatment

DIMENSIONES / DIMENSIONS

DN	L	H	M	D	b	n-d	t	W	Peso kg / Weight	Vueltas / Turns
2"	178	250	120.5	152	16	4-19	6	180	12	8
2.5"	190	260	139.5	178	18	4-19	6	180	16	8
3"	203	270	152.5	191	19.1	4-19	7.6	200	21	11
4"	229	320	190.5	229	19.1	8-19	7.9	250	29	13
6"	267	415	241.5	279	19.1	8-22	8.1	300	57	16
8"	292	515	298.5	343	22.2	8-22	8.6	350	82	18
10"	330	610	362	406	23.8	12-25	9.1	400	122	22
12"	356	695	432	483	25.4	12-25	9.7	500	179	26
14"	381	835	476	533	25.4	12-29	11.4	600	272	30
16"	406	953	539.5	597	25.4	16-29	12.7	600	347	34
18"	432	1050	578	635	25.4	16-32	14.2	750	440	38
20"	457	1160	635	699	28.6	20-32	14.2	750	589	42
24"	508	1445	749.5	813	30.1	20-35	15.7	750	773	46

* Las dimensiones y peso pueden cambiar sin previo aviso / * Dimensions and weight can be changed without notification.