



MODELO EF-A

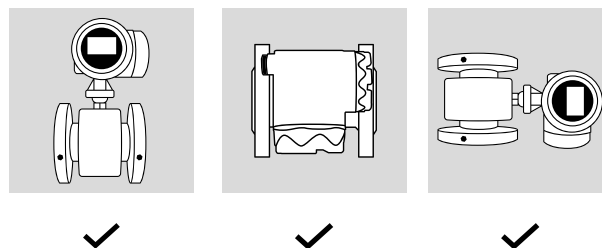
MEDIDOR ELECTROMAGNÉTICO

Medidor de Flujo con tecnología electromagnética.
Modelo EF-A

DESCRIPCIÓN

Medidor de flujo tipo electromagnético, compacto o remoto de alimentación de corriente alterna (110-220 VAC) y display digital. Con tubo interno de acero inoxidable, caja de bobinas de acero al carbón con recubrimiento epóxico, sin partes en movimiento. Lectura directa de totalizador y flujo instantáneo. Pre-equipado para lectura remota. Cuenta con extremos bridados ANSI clase 150.

POSICIÓN DE INSTALACIÓN



FLUJOS DE OPERACIÓN

*Diámetro Nominal	Rango de Flujos m ³ /h
25mm (1")	1.0,1.2,1.6,2.0,2.5,3.0,4.0,5.0,6.0,8.0,10,12,14,16
40mm (1 ½")	2.5, 3.0, 4.0, 5.0, 6.0, 8.0, 10, 12, 16, 20, 25, 30, 40
50mm (2")	4.0, 5.0, 6.0, 8.0, 10, 12, 16, 20, 25, 30, 40, 50, 60, 70
80mm (3")	10, 12, 16, 20, 25, 30, 40, 50, 60, 80, 100, 120, 160
100mm (4")	16, 20, 25, 30, 40, 50, 60, 80, 100, 120, 160, 200, 250
150mm (6")	40, 50, 60, 80, 100, 120, 160, 200, 250, 300, 400, 500, 600
200mm (8")	60, 80, 100, 120, 160, 200, 250, 300, 400, 500, 600, 800, 1000
250mm (10")	100, 120, 160, 200, 250, 300, 400, 500, 600, 800, 1000, 1200, 1600

*Otras medidas bajo pedido

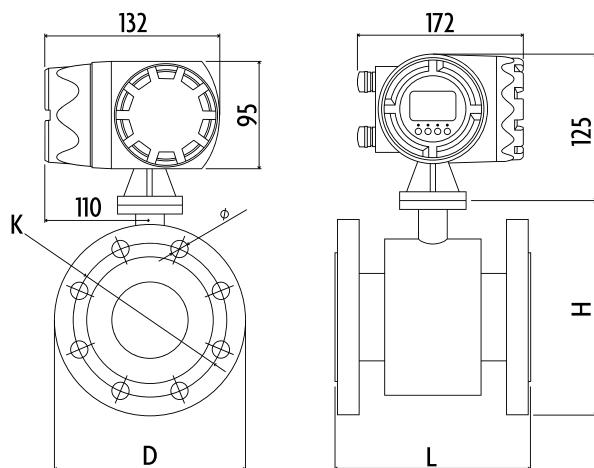
CONVERTIDOR EF-A

Alimentación eléctrica	110-220 VAC/60Hz (Opcional 24 VDC)
Salidas	Pulsos, 4-20 mA, RS485 Modbus, HART*
Exactitud	±0.5% (Opcional 0.2%)
Display	6 dígitos para flujo instantáneo 10 dígitos para totalizador
Operación	Teclado de 4 botones
Dirección de flujo	Bidireccional
Protección	IP67
Condición ambiental	-25°C a 60°C, humedad Rel. 90%
Instalación	Compacta / Remota
Velocidad de flujo	0.1 m/s a 10 m/s
Conductividad mínima de fluido	≥5 µs/cm
Material de carcasa	Aluminio

SENSOR EF-A

Diámetros disponibles	DN15 a DN2000 (1/2" a 80")
Material de electrodos	316L, (Opcional: Hastelloy C, Hastelloy B, Ti, Ta, Pt)
Material de liner	Goma dura, (Opcional: PTFE, PFA)
Presión de operación	150 psi
Temperatura de operación	Instalación compacta: ≤ 60°C Instalación remota: Goma dura ≤ 65°C PTFE ≤ 130°C PFA ≤ 160°C
Tubo de medición	Acero inoxidable
Caja de bobinas	Acero al carbón con recubrimiento epóxico
Protección	IP67 (Opcional IP68 remoto)
Conexiones	Bridas ANSI B16.5 Clase 150

DIMENSIONES Y PESOS



Diámetro Nominal	L Longitud	D Ancho	H Altura	K Diámetro	Ø Perf	Peso (kg)
25mm (1")	150mm	115mm	170mm	85mm	14	6,5
40mm (1 1/2")	150mm	150mm	173mm	110mm	18	7,5
50mm (2")	200mm	150mm	180mm	120mm	18	8,5
80mm (3")	200mm	190mm	215mm	152mm	18	12,2
100mm (4")	250mm	229mm	245mm	190mm	18	12,6
150mm (6")	300mm	280mm	302mm	240mm	22	33
200mm (8")	350mm	345mm	360mm	295mm	22	51
250mm (10")	405mm	407mm	407mm	360mm	22	70
300mm (12")	500mm	486mm	490mm	400mm	22	102

COMUNICACIONES

PULSOS 4-20 mA 

HART *
COMMUNICATION PROTOCOL

*Bajo pedido



ELECTROMAGNÉTICOS

www.equysis.com