

Válvulas automáticas de control flotador remoto modulante



FUNCIONAMIENTO

Las Válvulas RUD están diseñadas para proporcionar una larga vida útil, con un excelente control, consistente y confiable en su operación.

ESPECIFICACIONES:

Válvula Básica o Principal con diseño en "Y", de flujo directo.

Clase: 150 Dúctil, Presión de Trabajo hasta 300 psi CWP

Extremos Bridados ASME/ANSI B16.1

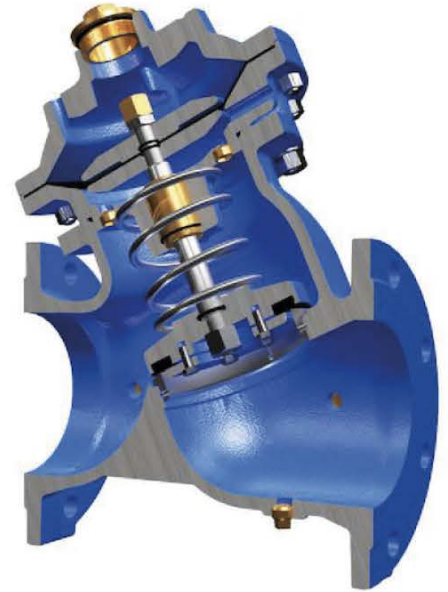
Para los Roscados de 1 1/2", ANSI B1.20.1

Temperatura de operación 0 a 80 oC

Estándar de fabricación ANSI/AWWA C-530

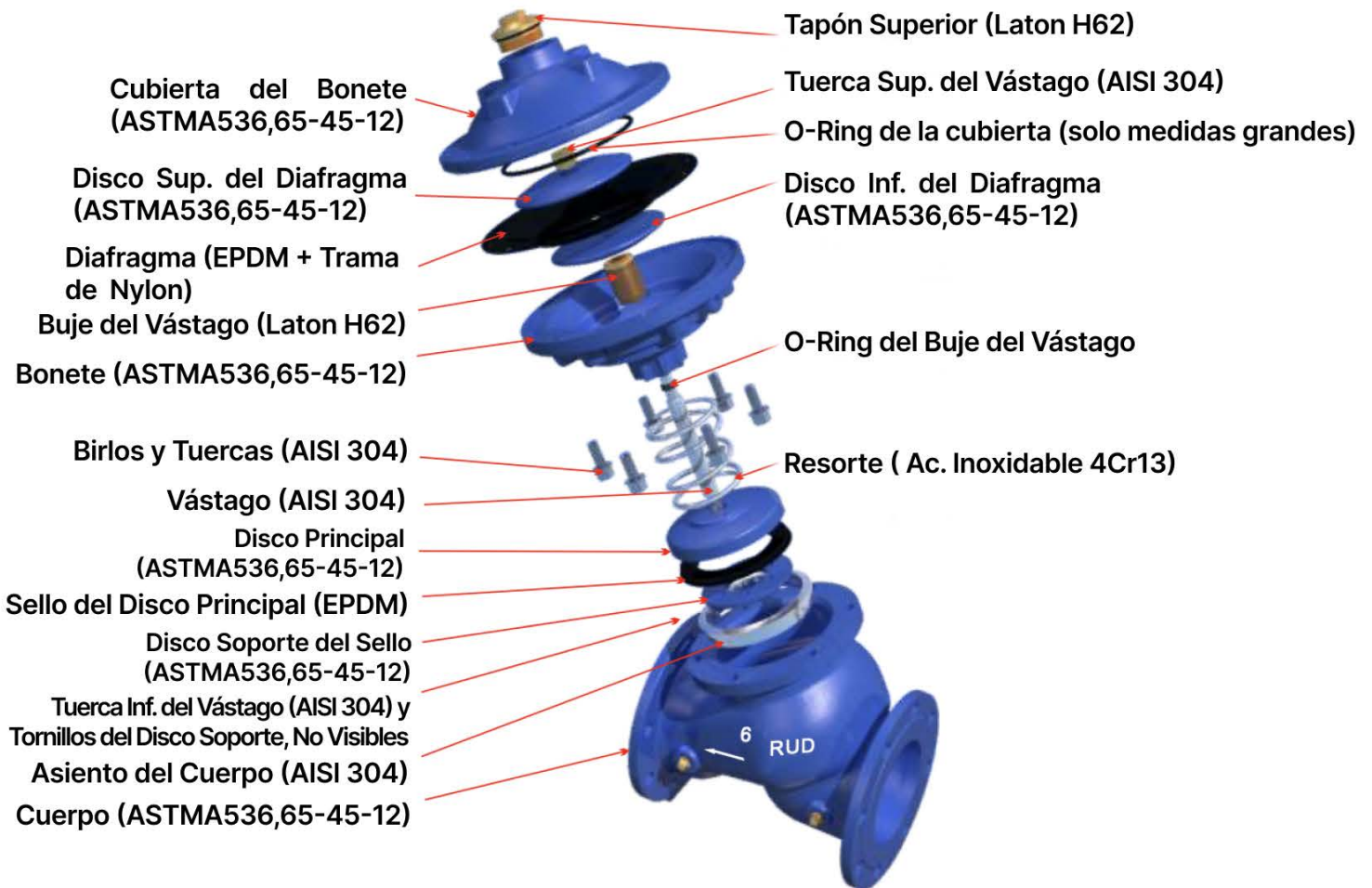
y para cumplir requerimientos UL/FM

Estándar de Pintura AWWA C-550 NSF61



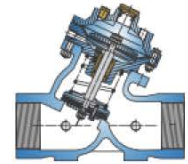
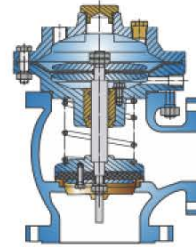
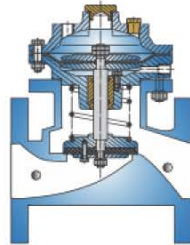
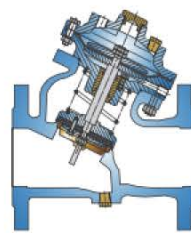
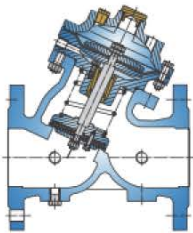
ACTUADOR A DIAFRAGMA DE CAMARA DOBLE

Proporciona a la válvula una operación de regulación suave y precisa, además, puede desmontarse del cuerpo, como una unidad, para su mantenimiento.



Equivalencia entre clase, tipo de cuerpo (Figura) y funciones de válvula:

Figura - Función; Ejemplo: Cuerpo “y” - Flotador Clase 125: 224-FL



**Fig.: D224-
Clase 150Ductil
PSI hasta 300**

**Fig.: 424-
Clase 250
PSI 500**

**Fig.: 222- y 422-
Clase 125 y 250
PSI 200 y 500**

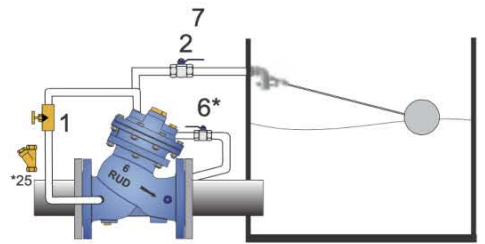
**Fig.: 227- y 427-
Clase 125 y 250
PSI 200 y 500**

**Fig.: 224R- y D224R-
Clase 125 y 150D
PSI 200 y 250**

Figura-Función		Funciones													
		FL	FA	FL/RH	AL	AP	AP/SL	AO	APR	SP	RP	RS	CF	SL	RH
C U E R P O E N Y	Fig.: 224- CLASE 125 H. GRIS PARA 200 Lbs AGUA	224-FL	224-FA	224-FL/RH	224-AL	224-AP	224-AP/SL	224-AO	224-APR	224-SP	224-RP	224-RS	224-CF	224-SL	224-RH
	Fig.: D224- CLASE 150 DÚCTIL PARA 250 Lbs AGUA	D224-FL	D224-FA	D224-FL/RH	D224-AL	D224-AP	D224-AP/SL	D224-AO	D224-APR	D224-SP	D224-RP	D224-RS	D224-CF	D224-SL	D224-RH
	Fig.: 424- CLASE 250 H. GRIS PARA 500 Lbs AGUA	424-FL	424-FA	424-FL/RH	424-AL	424-AP	424-AP/SL	424-AO	424-APR	424-SP	424-RP	424-RS	424-CF	424-SL	424-RH
EL CUERPO EN "Y" CON ASIENTO MAQUINADO EN SU CUERPO, PUEDE SER OPCIONALMENTE, DE ACERO INOX. AGREGANDO UNA "AI" A LA FIGURA EJ.: 224Ai- EL CUERPO EN "Y" PUEDE LLEVAR ADEMÁS DEL ANILLO DE ACERO INOX. EN EL SELLO DEL CUERPO GUÍA INFERIOR DEL VÁSTAGO A SOLICITUD															
G L O B O C U R B O	Fig.: 222- CLASE 125 H. GRIS PARA 200 Lbs AGUA	222-FL	222-FA	222-FL/RH	222-AL	222-AP	222-AP/SL	222-AO	222-APR	222-SP	222-RP	222-RS	222-CF	222-SL	222-RH
	Fig.: 422- CLASE 250 H. GRIS PARA 500 Lbs AGUA	422-FL	422-FA	422-FL/RH	422-AL	422-AP	422-AP/SL	422-AO	422-APR	422-SP	422-RP	422-RS	422-CF	422-SL	422-RH
EL GLOBO CURVO PUEDE SER OPCIONALMENTE, CON ASIENTO DE BRONCE AGREGANDO UNA "B" A LA FIGURA, O DE ACERO INOX. AGREGANDO UNA "AI" EJ.:222B-FL															
A N G U L A R	Fig.: 227- CLASE 125 H. GRIS PARA 200 Lbs AGUA	227-FL	227-FA	227-FL/RH	227-AL	227-AP	227-AP/SL	227-AO	227-APR	227-SP	227-RP	227-RS	227-CF	227-SL	227-RH
	FIG.: 427- CLASE 250 H. GRIS PARA 500 Lbs AGUA	427-FL	427-FA	427-FL/RH	427-AL	427-AP	427-AP/SL	427-AO	427-APR	427-SP	427-RP	427-RS	427-CF	427-SL	427-RH
EL CUERPO ANGULAR VIENE CON ASIENTO DE BRONCE, PUEDE SER OPCIONALMENTE, DE ACERO INOX. AGREGANDO UNA "AI" A LA FIGURA EJ.: 227Ai-															

Válvula automática de control con piloto flotador remoto a nivel constante

Esta Válvula Automática de Control "RUD", mantiene un nivel determinado de agua en el tanque de almacenamiento o cualquier otro tipo de depósito, al suministrar la misma cantidad de líquido que fluye fuera de este depósito. La válvula básica cuenta con un actuador a diafragma de doble cámara y opera debido a los cambios de presión que por medio del piloto Flotador Remoto (7) y la válvula de aguja (1), se producen en la cámara superior del actuador. Estos cambios de presión causan la modulación y hasta la apertura o cierre total de la válvula básica. La cámara inferior está conectada a la presión de aguas abajo, con lo que se amortigua el cierre de la válvula básica, minimizando la posibilidad de su cavitación.



El piloto flotador detecta el nivel de agua en el tanque o depósito abriéndose al descender el nivel y cerrándose cuando éste se eleve, cuenta con un brazo de acero inoxidable, donde se monta la esfera flotador de polietileno alta densidad, o a solicitud se surte con esfera flotador de acero inoxidable. Cuando baje el nivel del agua, por debajo de los límites fijados al piloto, éste se abrirá, reduciendo la presión en la cámara superior del actuador, con lo que la válvula básica se abrirá a su vez, para incrementar el nivel de agua en el depósito, hasta que regrese a los límites superiores fijados al piloto. Entonces éste se cerrará, causando un incremento de presión en la cámara superior del actuador, provocando una reducción en el grado de apertura de la válvula básica de forma paulatina y creciente, hasta hacerla cerrarse por completo, de acuerdo con la velocidad de cierre fijada por la válvula de aguja. Lleva además, montadas, dos válvulas de esfera (2,6) que facilitan su operación y mantenimiento.

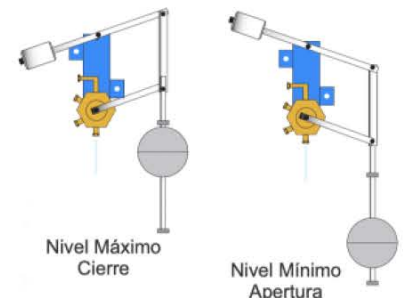
El tamaño de la válvula debe ser igual al de la línea de entrada; si se requiriera una menor, esta no deberá ser menor que el de la línea de descarga.



7 Piloto Flotador Remoto de Nivel Constante -FL

Las válvulas para control de nivel, (flotadoras) RUD, pueden ser equipadas también con piloto flotador de Doble nivel o rango amplio (8), el cual puede ser suministrado con rango de ajuste entre la apertura y el cierre, de hasta 2.5 mts.

Solicítelo como Fig. D224-FA especificando siempre la longitud requerida.



8 Piloto Flotador Remoto de Doble nivel o Rango Amplio, -FA de 2 vías y de 4 vías a solicitud

OTRAS VÁLVULAS FLOTADORAS:

Fig.: 224-FA Válvula flotadora con piloto remoto de rango amplio para ajuste de nivel máximo/mínimo con amplitud en el ajuste de hasta 2.5 Mts.

Fig.: 224-FE Válvula flotadora con solenoide y electrodos sensores del nivel del agua, o interruptor flotante.

Cualquiera de las figuras anteriores pueden ser equipadas adicionalmente (/Adicional) con:

/AP: Piloto hidráulico aliviador de presión, para que la válvula flotadora abra solamente cuando la presión en la línea aguas arriba, supere a una presión determinada fijada al piloto hidráulico normalmente cerrado.

/SL: Válvulasolenoide, para operar la válvula flotadora de forma remota e independiente, con una señal eléctrica.

/RH: Válvulas de retención, en las conexiones de tubería, para agregarle a la válvula automática la función de retención.

/AM: Válvula de aguja de ajuste micrométrico, para un ajuste muy preciso de la velocidad de cierre de la válvula principal.

/CZ: Cedazo o filtro, montado sobre la tubería de entrada a la cámara superior del actuador

/VI: Varilla indicadora, señala la posición sea de apertura o de cierre de la válvula básica, o su grado de modulación.

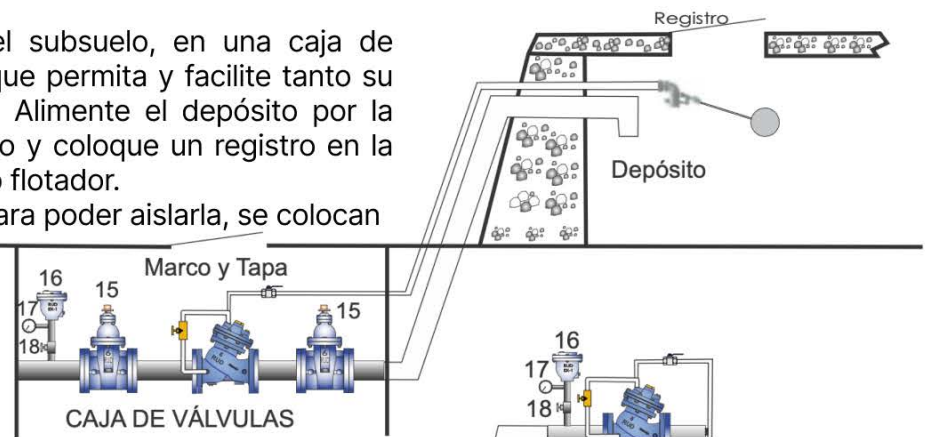
/MS: Micro switch, montado en la varilla indicadora, con el que se puede obtener una señal para control de bomba.

/DG: Doble guía, además de la guía central del vástago, a la válvula básica se le puede montar una guía superior.

INSTALACIÓN MODELO:

El tren de válvulas se instala en el subsuelo, en una caja de válvulas lo suficientemente amplia, que permita y facilite tanto su instalación como su mantenimiento. Alimente el depósito por la parte superior para evitar contra flujo y coloque un registro en la losa, inmediatamente arriba del piloto flotador.

A cada lado de la válvula flotadora, para poder aislarla, se colocan preferentemente válvulas bridadas (15) que puedan mantenerse en su sitio, aislando el sistema si fuese necesario remover por completo la válvula flotadora.



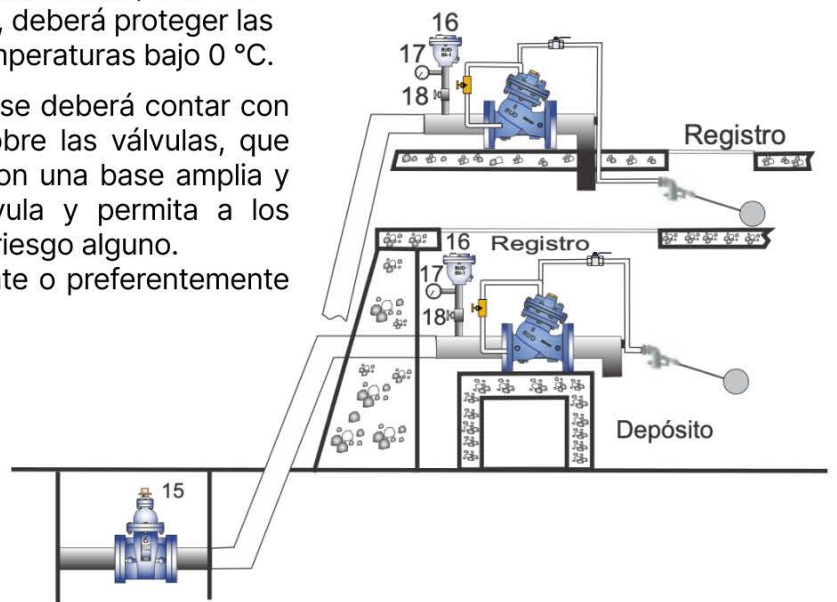
INSTALACIONES OPCIONALES: Si opta por instalarlas, sobre el depósito, además del registro para el piloto, deberá proteger las válvulas expuestas contra vandalismo y temperaturas bajo 0 °C.

Si opta por colocarlas dentro del depósito se deberá contar con un registro en la losa, inmediatamente sobre las válvulas, que facilite su instalación y mantenimiento y con una base amplia y robusta que soporte el peso de la válvula y permita a los operarios mantenerse en pie sobre ella sin riesgo alguno.

El flotador puede ser colocado hacia el frente o preferentemente hacia uno de los lados.

Elementos adicionales recomendados para una completa instalación:

- 15- Válvula compuerta. Fig. 112-BF
- 16- Válvula eliminadora de aire. EX
- 17- Manómetros.
- 18- Válvula globo.
- 20- Válvula de retención accionada por resorte

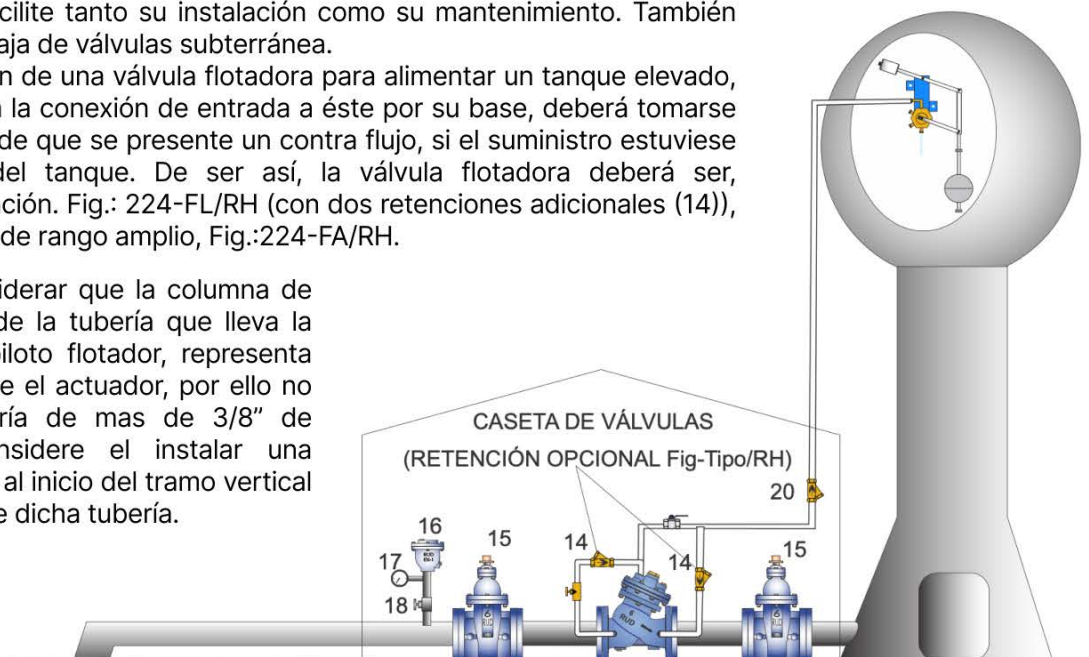


DEPÓSITO O TANQUE ELEVADO, INSTALACIÓN MODELO:

El tren de válvulas se instala, para su protección, en una caseta lo suficientemente amplia que permita y facilite tanto su instalación como su mantenimiento. También puede instalarse en una caja de válvulas subterránea.

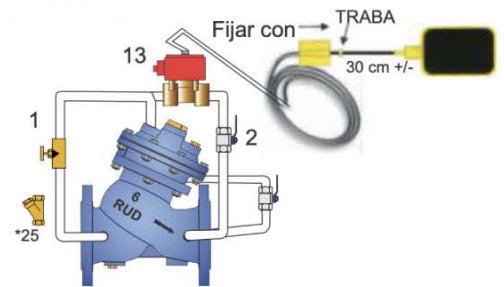
Al proyectar la instalación de una válvula flotadora para alimentar un tanque elevado, o cualquier depósito con la conexión de entrada a éste por su base, deberá tomarse en cuenta la posibilidad de que se presente un contra flujo, si el suministro estuviese por debajo del nivel del tanque. De ser así, la válvula flotadora deberá ser, adicionalmente, de retención. Fig.: 224-FL/RH (con dos retenciones adicionales (14)), o si se requiere, flotador de rango amplio, Fig.:224-FA/RH.

Así mismo, deberá considerar que la columna de agua contenida dentro de la tubería que lleva la señal de la válvula al piloto flotador, representa una carga adicional sobre el actuador, por ello no se deberá utilizar tubería de mas de 3/8" de diámetro. Además, considere el instalar una válvula de retención (20) al inicio del tramo vertical y del mismo diámetro que dicha tubería.



Válvula automática de control de nivel eléctrico con interruptor de bolla flotante

Esta Válvula Automática de control "RUD" cuenta con un actuador a diafragma de doble cámara y opera debido a los cambios de presión que por medio del piloto solenoide (13) normalmente cerrado (requiere energizar el solenoide para abrir la válvula principal) y la válvula de aguja (1), se producen en la cámara superior del actuador. Estos cambios de presión que se producen en respuesta a una señal eléctrica enviada al solenoide, causan la apertura o cierre total y hermético de la válvula básica. La cámara inferior está conectada a la presión de aguas abajo, con lo que se amortigua el cierre de la válvula básica, minimizando la posibilidad de su cavitación



La válvula de control de nivel con interruptor eléctrico de bolla flotante ajustable de 2 niveles es una válvula de control que controla el llenado de un depósito en respuesta a señales emitidas por un interruptor de bolla que energiza la válvula solenoide y permite la apertura de la válvula principal al llegar al nivel inferior predefinido y el cierre de la misma a la desenergización del solenoide en el nivel superior también predefinido.

Ante una falta o falla de electricidad la válvula se mantendrá cerrada, auxiliada por el solenoide normalmente cerrado.

Pueden ser equipadas adicionalmente con:

/AP: Piloto hidráulico aliviador de presión, para que la válvula abra solamente cuando la presión en la línea aguas arriba, supere a una presión determinada fijada al piloto hidráulico normalmente cerrado.

/RP: Piloto hidráulico regulador de presión, para que la válvula reduzca una presión de entrada alta a una presión de salida mas baja. /RH: Válvulas de retención, en las conexiones de tubería, para agregarle a la válvula automática la función de retención.

/AM: Válvula de aguja de ajuste micrométrico, para un ajuste muy preciso de la velocidad de cierre de la válvula principal.

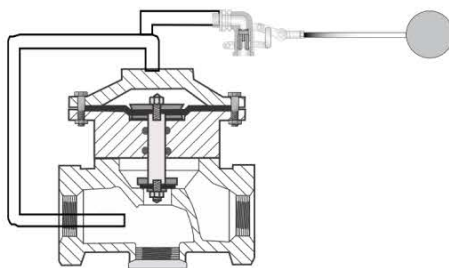
/CZ: Cedazo o filtro, montado sobre la tubería de entrada a la cámara superior del actuador

/VI: Varilla indicadora, señala la posición sea de apertura o de cierre de la válvula básica, o su grado de modulación.

/MS: Micro switch, montado en la varilla indicadora, con el que se puede obtener una señal para control de bomba.

/DG: Doble guía, además de la guía central del vástago, a la válvula básica se le puede montar una guía superior.

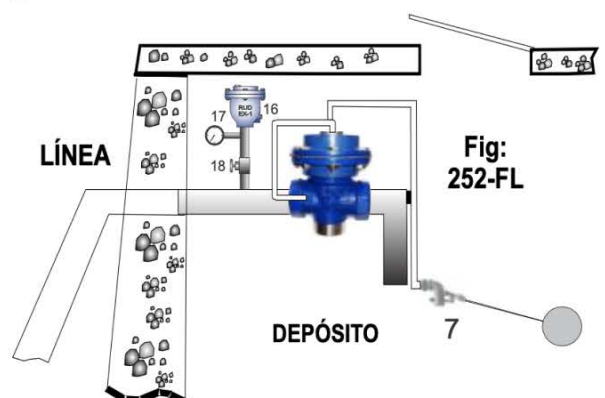
Válvula Flotadora alta presión, Figura: 252-FL Roscada NPT de 1"



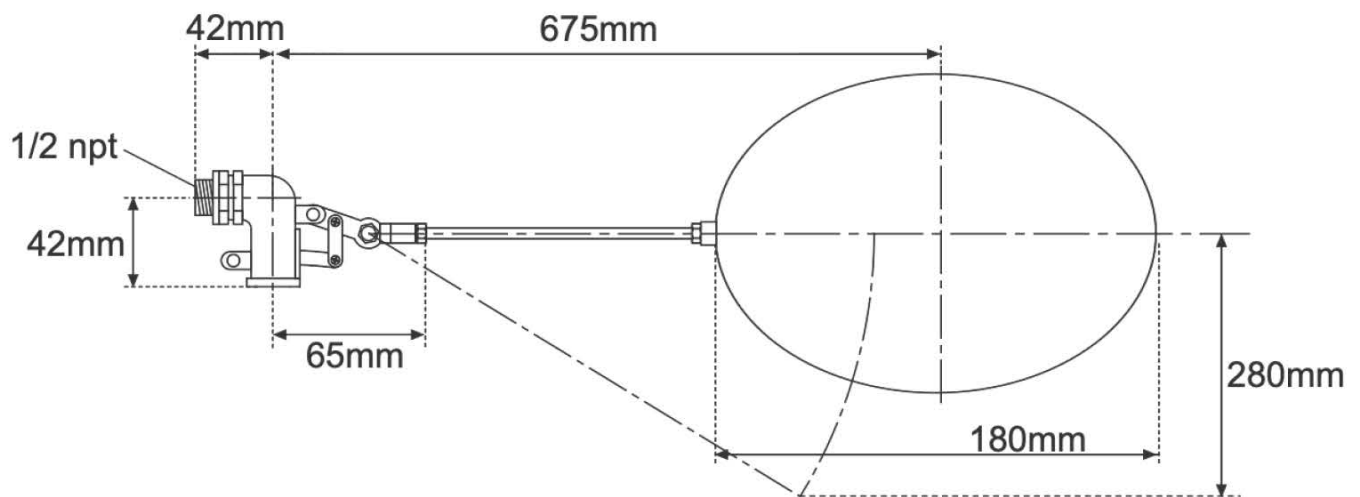
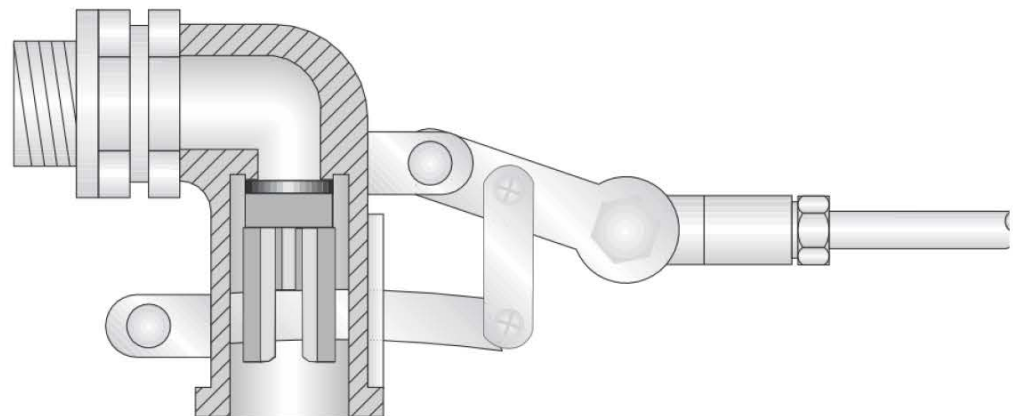
*Válvula de Flotador, es una válvula de control automático diseñada para mantener el nivel de agua en depósitos y tanques de almacenamiento. Es una válvula operada hidráulicamente y activada por su diafragma. El diferencial de presión actúa sobre el diafragma para abrir o cerrar la válvula. La esfera flotadora detecta el nivel de agua en el tanque o depósito. Se abre cuando el nivel desciende y se cierra cuando se eleva. Esta acción hace variar la presión en la cámara superior haciendo que la válvula principal pase a su vez de apertura a cierre, para con ello mantener un nivel constante del agua dentro del depósito

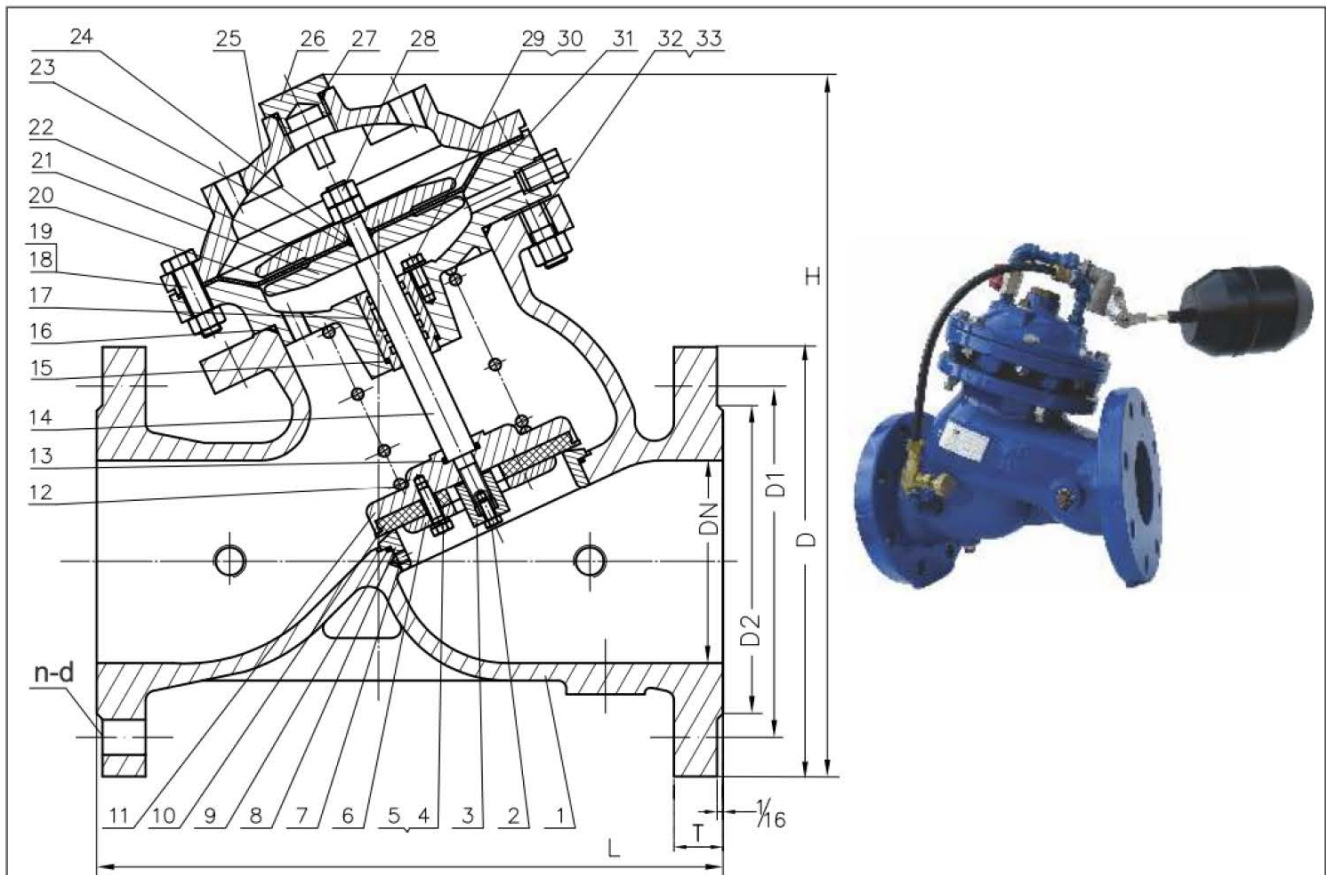
INSTALACIÓN MODELO:

Instalar el tren de válvulas firmemente soportado de forma que permita y facilite tanto su instalación como su mantenimiento, evitando los esfuerzos mecánicos sobre las tuberías. Coloque aguas arriba una válvula para poder aislar la válvula automática, por si fuese necesario removerla por completo para su mantenimiento. Además, si están expuestas, deberá protegerlas de temperaturas bajo 0 °C.



**Piloto Flotador modulante a nivel constante cuerpo y varilla Inoxidable
Esfera de PEAD**





ESTÁNDAR DE REFERENCIA

De FABRICACION	AWWA C-530
	API D 6
De BRIDAS CARA REALZADA	ANSI B 16.5
De BRIDAS CARA PLANA	ANSI B 16.1
De BRIDAS GRANDES	ANSI B 16.47
De INSPECCIÓN Y PRUEBAS	AWWA C-530

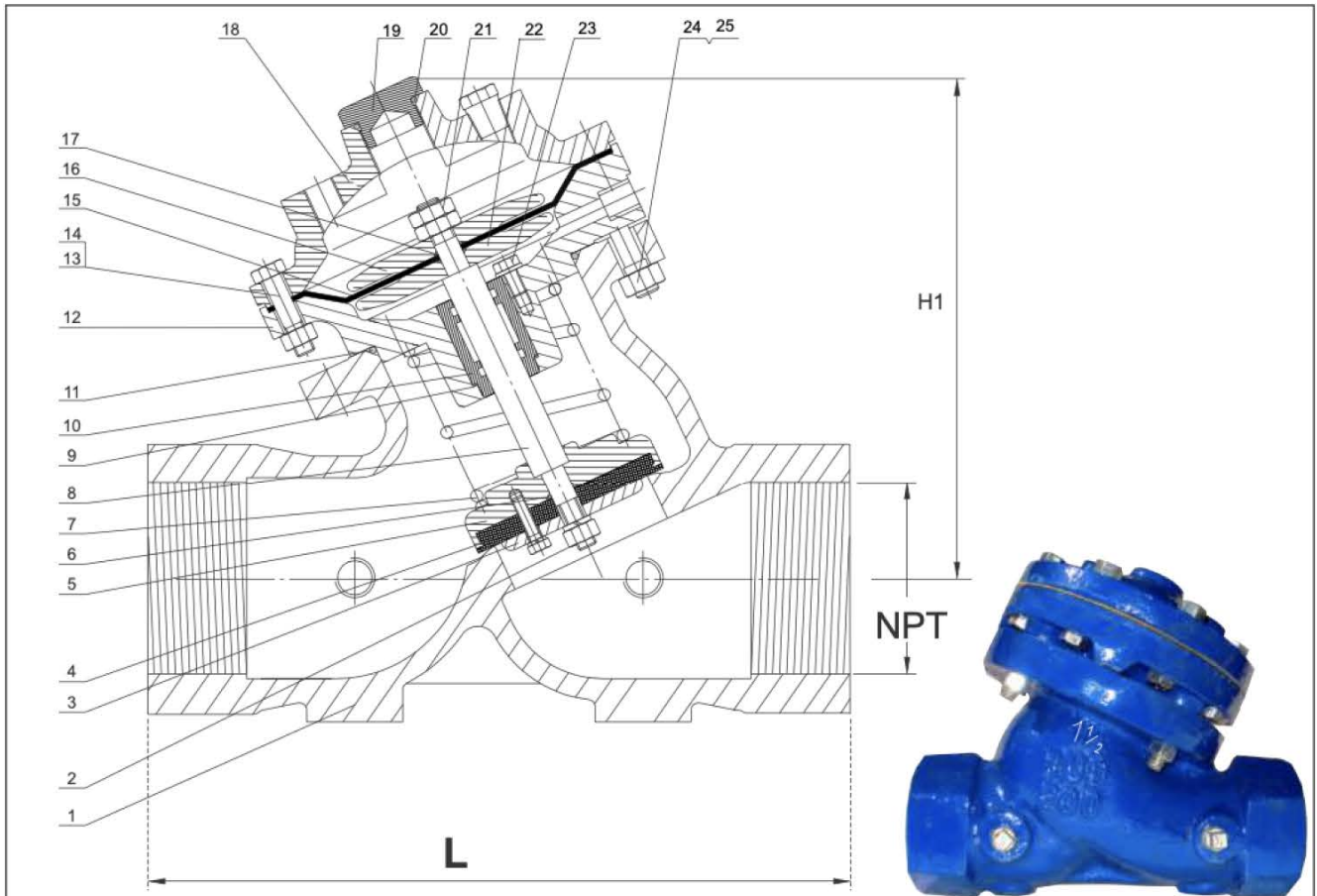
900	36"	1400	55"	2 3/8	46"	42 3/4	40 1/4	32 - 1 5/8"	1910	
700	30"	1150	45.5"	2 1/8	38.75"	36	33 3/4	28 - 1 3/8"	1710	
600	24"	1067	42"	1 7/8	32"	29 1/2	27 1/4	20 - 1 3/8"	1550	
500	20"	990	39"	1 11/16	27.5"	25	23	20 - 1 1/4"	1400	
450	18"	830	32.5"	1 9/16	25"	22 3/4	21	16 - 1 1/4"	1390	
400	16"	785	31"	1 7/16	23.5"	21 1/4	18 1/2	16 - 1 1/8"	1200	
350	14"	745	29.25"	1 3/8	21"	18 3/4	16 1/4	12 - 1 1/8"	950	
300	12"	690	27"	1 1/4	19"	17	15	12 - 1"	820	
250	10"	595	23.5"	1 3/16	16"	14 1/4	12 3/4	12 - 1"	690	
200	8"	495	19.5"	1 1/8	13.5"	11 3/4	10 5/8	8 - 7/8"	640	
150	6"	420	16.5"	1"	11"	9 1/2	8 1/2	8 - 7/8"	500	
100	4"	320	12.5"	15/16	9"	7 1/2	6 3/16	8 - 3/4"	440	
80	3"	245	9.625"	3/4	7.5"	6	5	4 - 3/4"	423	
65	2 1/2"	225	8.875"	11/16	7"	5 1/2	4 1/8	4 - 3/4"	322	
50	2"	210	8.25"	5/8	6"	4 3/4	3 5/8	4 - 3/4"	270	
38	1 1/2"	230	9"	5/8	5"	3 7/8	2 7/8	4 - 5/8"	190	
mm	Pulg.	L		T	D	D1	D2	n-d	H	
		mm	Pulg.	ANSI B-16.1 Cara Plana, B-16.5 Realzada						
Diam. Nom.	Cara a Cara	Dimensiones en Pulgadas							mm	

17*	Guia Vástago	Latón			*Partes Opcionales
16	Junta Cuerpo	NBR	33	Tuerca	A2-70
15	O-ring Guia	NBR	32	Esparrago	A2-70
14	Vástago	420	31	Bonete	ASTM A-536
13	O-ring Vástago	NBR	30*	Tomillo	304
12	Resorte	304	29*	Guasa	304
11	Disco Principal	ASTM A-536	28	Tuerca Sup.	304
10	Sello Disco Ppl	NBR	27*	O-ring	NBR
9*	O-ring Asiento	NBR	26*	Tapón Sup.	Latón
8*	Asiento Cuerpo	2Cr13	25	Cubierta	ASTM A-536
7*	Candado Asiento	2Cr13	24	O-ring	NBR
6	Soporte Sello	ASTM A-536	23	O-ring	NBR
5	Tomillo	2Cr13	22	Plato Diafragma	ASTM A-536
4	Tuerca	2Cr13	21	Plato Diafragma	ASTM A-536
3	Guia inferior	2Cr13, A-536+13Cr	20	Diafragma	NBR reforzado c/nylon
2	Tomillo	2Cr13	19	Tomillo	A2-70
1	Cuerpo	ASTM A-536	18	Tuerca	A2-70
Item	Partes	Material	item	partes	material

Requisitos Técnicos

- 1, Bridas: ANSI B16.5
- 2, Materia de Fundición: ASTM A 536, 65-45-12
- 3, para la Figura 224 el Materia de Fundición Gris: ASTM A 126 Clase B
- 4, Pruebas: ANSI/AWWA C530 Pilot-Operated Control Valves

Especificaciones de Desempeño				<p>Valvula de Control Multifuncional</p> <p>Cuerpo en "Y" Fig.: D224</p>
t e s t	PN	16	Kpa	
	Cuerpo (shell)	2400		
	Sello (seal)	1760		
	air seal			
	Temperatura	0-80	°C	
Fluido:	Agua limpia			



ESTÁNDAR DE REFERENCIA	
De FABRICACION	AWWA C-530
De EXTREMOS ROSCADOS	ANSI B1.20.1
De INSPECCIÓN Y PRUEBAS	AWWA C-530

38	1 1/2"	230	9"	180
25	1"	230	9"	180
mm	Pulg.	L mm	L Pulg	H1
Diam Nom.		Dimensiones en mm		

Item	Partes	Material	ítem	partes	material
14	Tornillo	A2-70			
13	Tuerca	A2-70			
12	Bonete	ASTM A-536			
11	Junta Cuerpo	NBR	25	Tuerca	A2-70
10*	Guía Vástago	Laton	24	Esparrago	A2-70
9*	O-ring	NBR	23*	Candado Guia	304
8	Vastago	420	22	Plato Diafragma	ASTM A-536
7	Resorte	304	21	Tuerca Sup.	304
6	O-ring	NBR	20*	O-ring	NBR
5	Disco Principal	ASTM A-536	19*	Tapón Sup.	Laton
4	Sello Disco Ppl	NBR	18	Cubierta	ASTMA-536
3	Soporte Sello	ASTM A-536	17	O-ring Vástago	NBR
2	Tuerca	2Cr13	16	Plato Diafragma	ASTM A-536
1	Cuerpo	ASTM A-536	15	Diafragma	NBR reforzado c/nylon

*Partes Opcionales

Requisitos Técnicos

- 1, Roscada: ANSI B1.20.1 2, Fig. D224R Materia de Fundicion!: ASTM A 536
- 3, para la Figura 224R el Materia de Fundición Gris: ASTM A 126 Clase B
- 4, Pruebas: ANSI/AWWA C530 Pilot-Operated Control Valves

Especificaciones de Desempeño

PN		16	Kpa
t e s t	Cuerpo (shell)	2400	
	Sello (seal)	1760	
	air seal		
Temperatura		0-80	°C

Valvula de Control Multifuncional

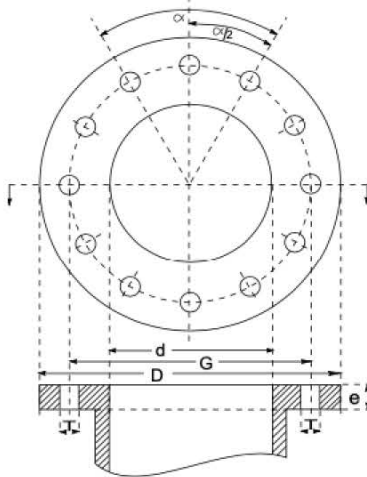


Cuerpo en "Y" Fig.: D224R

Fluido: Agua limpia

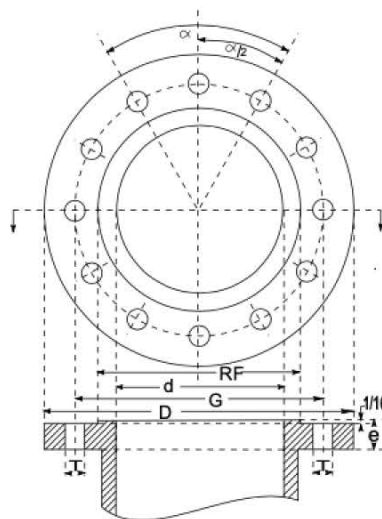
**ASME/ANSI B16.1
CLASE 125
HIERRO GRIS**

**Y EN HIERRO DÚCTIL PARA
PRESIÓN DE TRABAJO 250 Lb
ANSI/AWWA C110/A21.10**



Diámetro Nominal d	Diámetro de Bridas D	Espesor Mínimo de Bridas e	Diámetro Línea Gramil G	Ángulo Radial de Centros de Taladros		Taladros		Diámetro de los Tornillos	Longitud de los Tornillos
				α	$\alpha/2$	Diám. T	No.		
2	6	5/8	4 3/4	90°	45°	3/4	4	5/8	2 1/2
2 1/2	7	1 1/16	5 1/2	90.	45°	3/4	4	5/8	2 1/2
3	7 1/2	3/4	6	90.	45°	3/4	4	5/8	2 1/2
4	9	15/16	7 1/2	45°	22°30'	3/4	8	5/8	3
5	10	15/16	8 1/2	45°	22°30'	7/8	8	3/4	3
6	11	1	9 1/2	45°	22°30'	7/8	8	3/4	3 1/2
8	13 1/2	1 1/8	11 3/4	45°	22°30'	7/8	8	3/4	3 1/2
10	16	1 3/16	14 1/4	30°	15°	1	12	7/8	3 1/2
12	19	1 1/4	17	30°	15°	1	12	7/8	4
14	21	1 3/8	18 3/4	30°	15°	1 1/8	12	1	4 1/2
16	23 1/2	1 7/16	21 1/4	22°30'	11°15'	1 1/8	16	1	4 1/2
18	25	1 9/16	22 3/4	22°30'	11°15'	1 1/4	16	1 1/8	4 1/2
20	27 1/2	1 11/16	25	18°	9°	1 1/4	20	1 1/8	5
24	32	1 7/8	29 1/2	18°	9°	1 3/8	20	1 1/4	5 1/2
30	38 3/4	2 1/8	36	12°51'26"	6°25'43"	1 3/8	28	1 1/4	6 1/2
36	46	2 3/8	42 3/4	11°15'	5°37'30"	1 5/8	32	1 1/2	7

**ASME/ANSI B 16.5
CLASE 150
ACERO WCB**



Diámetro Nominal d	Diámetro de Bridas D	Espesor Mínimo de Bridas e	Diámetro Línea Gramil G	Diámetro de Cara Realzada RF	Ángulo Radial de Centros de Taladros		Taladros		Diámetro de los Tornillos	Longitud de los Tornillos
					α	$\alpha/2$	Diám. T	No.		
2	6	5/8	4 3/4	3 5/8	90°	45°	3/4	4	5/8	2 1/2
2 1/2	7	1 1/16	5 1/2	4 1/8	90.	45°	3/4	4	5/8	2 1/2
3	7 1/2	3/4	6	5	90.	45°	3/4	4	5/8	2 1/2
4	9	15/16	7 1/2	6 3/16	45°	22°30'	3/4	8	5/8	3
5	10	15/16	8 1/2	7 5/16	45°	22°30'	7/8	8	3/4	3
6	11	1	9 1/2	8 1/2	45°	22°30'	7/8	8	3/4	3 1/2
8	13 1/2	1 1/8	11 3/4	10 5/8	45°	22°30'	7/8	8	3/4	3 1/2
10	16	1 3/16	14 1/4	12 3/4	30°	15°	1	12	7/8	3 1/2
12	19	1 1/4	17	15	30°	15°	1	12	7/8	4

**ASME/ANSI B16.1
CLASE 250
HIERRO GRIS
Y
ASME/ANSI B 16.5
CLASE 300
ACERO WCB**

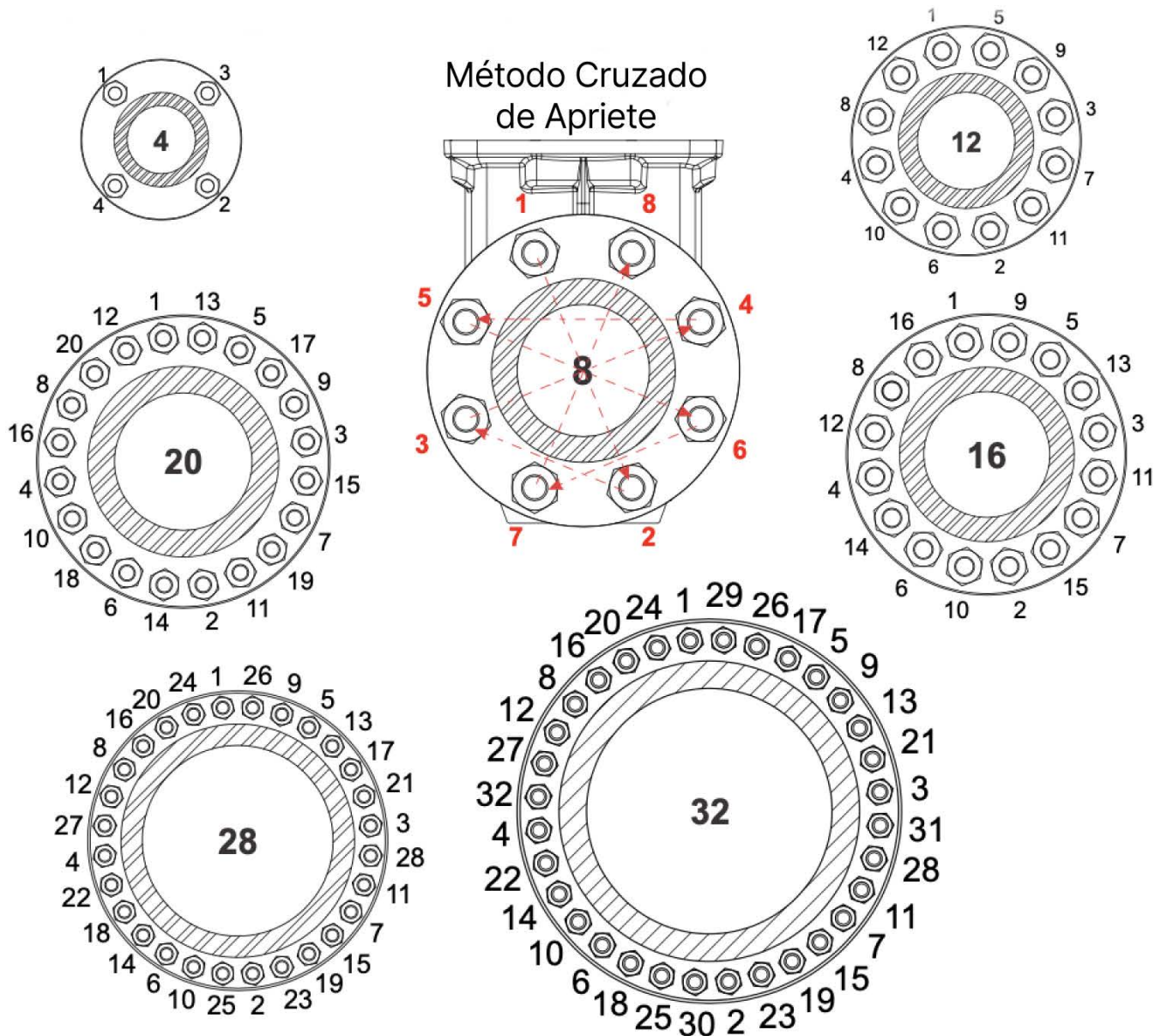
Diámetro Nominal d	Diámetro de Bridas D	Espesor Mínimo de Bridas e	Diámetro Línea Gramil G	Diámetro de Cara Realzada RF	Ángulo Radial de Centros de Taladros		Taladros		Diámetro de los Tornillos	Longitud de los Tornillos
					a	a/2	Diám. T	No.		
2	6 1/2	7/8	5	4 3/16	45°	22°30'	3/4	8	5/8	2 1/2
2 1/2	7 1/2	1	5 7/8	4 15/16	45°	22°30'	7/8	8	3/4	3 1/2
3	8 1/4	1 1/8	6 5/8	5 1 1/16	45°	22°30'	7/8	8	3/4	3 1/2
4	10	1 1/4	7 7/8	6 15/16	45°	22°30'	7/8	8	3/4	4
5	11	1 3/8	9 1/4	8 5/16	45°	22°30'	7/8	8	3/4	4
6	12 1/2	1 7/16	10 5/8	9 1 1/16	30°	15°	7/8	12	3/4	4
8	15	1 5/8	13	11 15/16	30°	15°	1	12	7/8	4 1/2
10	17 1/2	1 7/8	15 1/4	14 1/16	22°30'	11°15'	1 1/8	16	1	5 1/4
12	20 1/2	2	17 3/4	16 7/16	22°30'	11°15'	1 1/4	16	1 1/8	5 1/2

Conexiones y válvulas RUD

Secuencia para el apriete de los tornillos de las uniones bridadas

Para un correcto alineamiento y sellado de las uniones bridadas siga el patrón de apriete cruzado y acorde a cada tamaño de brida. Dependiendo del número de tornillos que requiera dicho tamaño de brida, comience ajustando el # 1,2,3 y 4 solo a que el contacto sea uniforme para todo el perímetro de la brida, continúese llegando todo el resto de los tornillos y revise que el contacto sea uniforme en todo su perímetro, realice un apriete preliminar (no Final) en todos los tornillos siguiendo la secuencia ya mencionada, para terminar apretando al torque recomendado, todos ellos y siguiendo siempre el patrón cruzado.

Tenga especial cuidado cuando este alineando bridas con cara realzada, el aproximar paulatinamente los primeros cuatro tornillos para formar una cruz y realizar una alineación correcta es crucial, los cuatro tornillos devén aproximar la brida al sello en forma pareja y después llegue el resto de los tornillos siguiendo el patrón cruzado, haga un primer ajuste en todo el patrón para terminar con el torque requerido y siempre siguiendo el patrón de secuencia de este método cruzado de apriete.



Válvula automática de control (VAC) "RUD" guía básica para la instalación y puesta en operación

Cada figura-función de las VAC marca "RUD" son empacadas propiamente para su transporte y llevan un instructivo de instalación específico de la función para la que fue configurada, localícelo y léalo detenidamente, a falta del mismo solicítelo por fax o lo puede descargar directamente de nuestro Sitio Web en: www.belg-w.com

Para cualquier duda comuníquese con su distribuidor o con el fabricante. A continuación le presentamos los lineamientos básicos de instalación de todas las VAC "RUD"

Inspección de la VAC y la línea en donde será instalada

Antes de proceder a su instalación se deberá revisar el estado general de la VAC, para verificar que ésta no tenga daños producidos durante su transportación como serían: tubos aplastados, conexiones golpeadas o rotas, partes sueltas o faltantes etc. También debemos localizar la flecha en el cuerpo de la VAC, que nos indica la dirección del flujo y solamente en esta dirección se deberá instalar. Por lo que respecta a la línea de conducción, verifique que esté libre de elementos extraños, tales como piedras, maderas, plásticos etc., que puedan obstruir la operación normal de la VAC.

Instalación de la VAC.

Para una correcta instalación de la VAC, es recomendable colocar una válvula de compuerta (15), a la entrada de la misma, con la que se pueda seccionar la línea y así poder realizar los trabajos de mantenimiento requeridos por la VAC. Para la mayoría de las VAC, es también recomendable instalar otra válvula de compuerta (15) a la salida de la VAC y así completamente aislarla para su mantenimiento. Así mismo es recomendable instalar válvula eliminadora de aire (16), manómetro y su conexión (17), así como su respectiva válvula de seccionamiento (18) aguas arriba de la VAC, y aguas abajo cuando sea necesario.

Comprobación de estado de válvulas auxiliares y piloto(s)

Comprobación de estado de válvulas auxiliares y piloto(s)

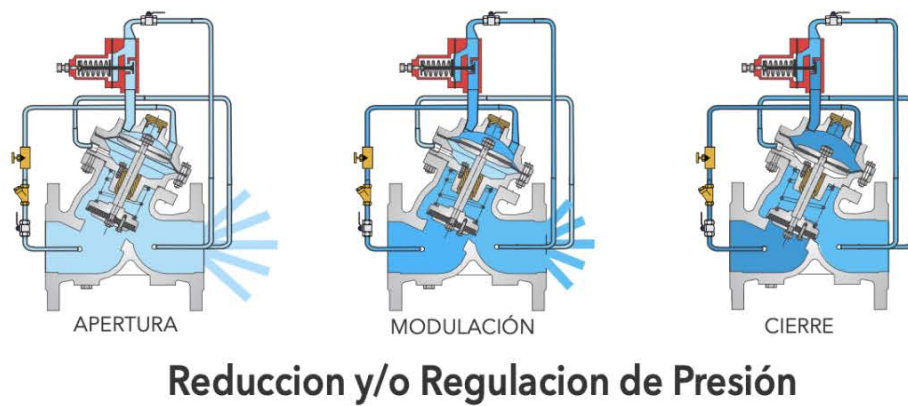
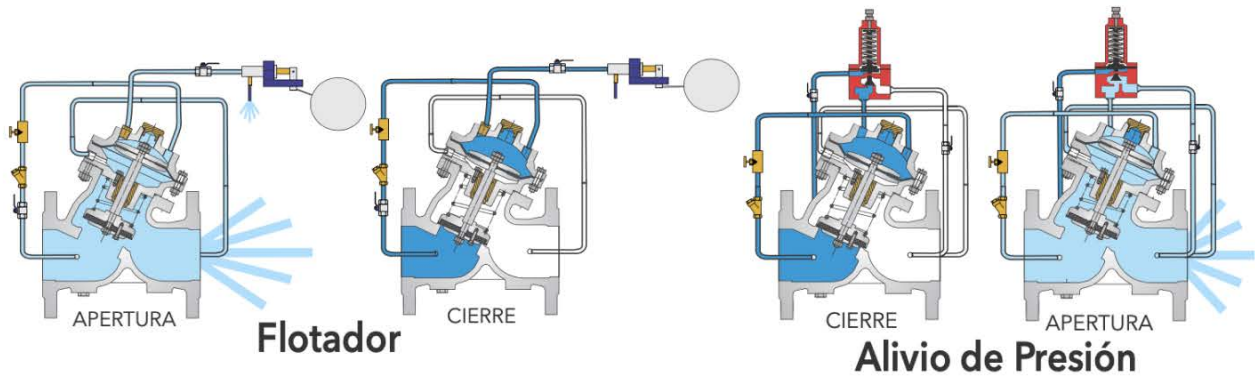
Terminada la instalación de la VAC y demás elementos, procederemos a revisar que sus válvulas auxiliares estén abiertas:

- 1.- La válvula de aguja (1), ábrala por completo, girando su maneral aprox. 9 vueltas en contra de las manecillas del reloj, desde la posición de totalmente cerrada. Con ella posteriormente podremos ajustar la velocidad de cierre de la VAC.
- 2.- La válvula de esfera (2) ábrala alineando su maneral paralelamente a su conducción. Mas tarde, ésta nos permitirá operar manualmente la VAC, abriéndola o cerrándola y la VAC hará lo mismo, cuando el (los) piloto(s) este(n) abierto(s).
- 3.- El (los) piloto (s) verifique que tipo de pilotos fueron requeridos y ábralo (s) por completo. si se trata de un piloto normalmente cerrado (alivio de presión), éste se abre , aflojando la presión del tornillo sobre el resorte interno del piloto, si se trata de un piloto normalmente abierto (reductor de presión), éste se abre , incrementando la presión del tornillo sobre el resorte interno del piloto, si se trata de un piloto flotador es permitiendo que la esfera flotadora cuelgue libremente hacia abajo.
- 4.- La válvula de esfera, (6) en el by pass de la cámara inferior si la trae, ábrala alineando su maneral paralelamente a su conducción, esta deberá permanecer siempre abierta y solo se cerrará en la eventualidad de que se realicen con línea viva, trabajos de mantenimiento del actuador de la VAC o de su(s) piloto(s).

Llenado de la VAC y la línea de conducción

Realizados los pasos anteriores, llene la línea principal, permita se establezca su presión dinámica y abra la válvula de compuerta (15), permitiendo que todos los conductos de la VAC se llenen de agua y sea expulsando todo el aire en ellos contenido. Esto, dependiendo del tamaño de la VAC y la presión de la línea principal, le llevara unos cuantos minutos. Si coloco una segunda válvula (15) aguas abajo ciérrala y compruebe la hermeticidad de todos estos nuevos componentes del sistema. Realice la prueba de funcionamiento del actuador según instructivo de cada función específica de las VAC "RUD".

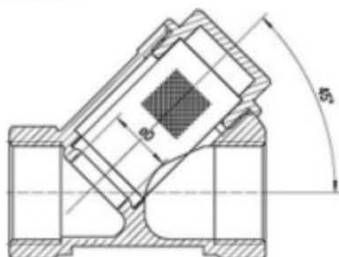
Funcionamiento Esquemático de los Principales tipos o funciones de la VAC "RUD"



Filtros Externos para las VAC "RUD"



Filtro Externo "Y" #25



Filtro Externo de Cartucho Grande #26

Datos de flujo de válvula tipo "Y"

Válvulas de Diámetro Nominal del Mismo Tamaño que la Línea

TAMAÑO DE LA VÁLVULA	1- 1 ½	2	2 ½	3	4	6	8	10	12	14	16	18	20	24
FACTOR Cv en Gpm	49	58	64	133	230	530	940	1440	2130	2300	3810	3950	4100	4930

El factor Cv de una Válvula, es el Coeficiente de flujo en Gpm que causa una caída de presión de un Psi
 El factor Kv de una Válvula, es el Coeficiente de flujo en m³/h que causa una caída de presión de 100 Kpa
 Suponiendo la Gravedad específica del líquido (Agua) = 1 y la temperatura ambiente de 15 °C

Q = Expresado como Grado de flujo en Gpm para Cv, ó Q = Grado de flujo en m³ /h para Kv

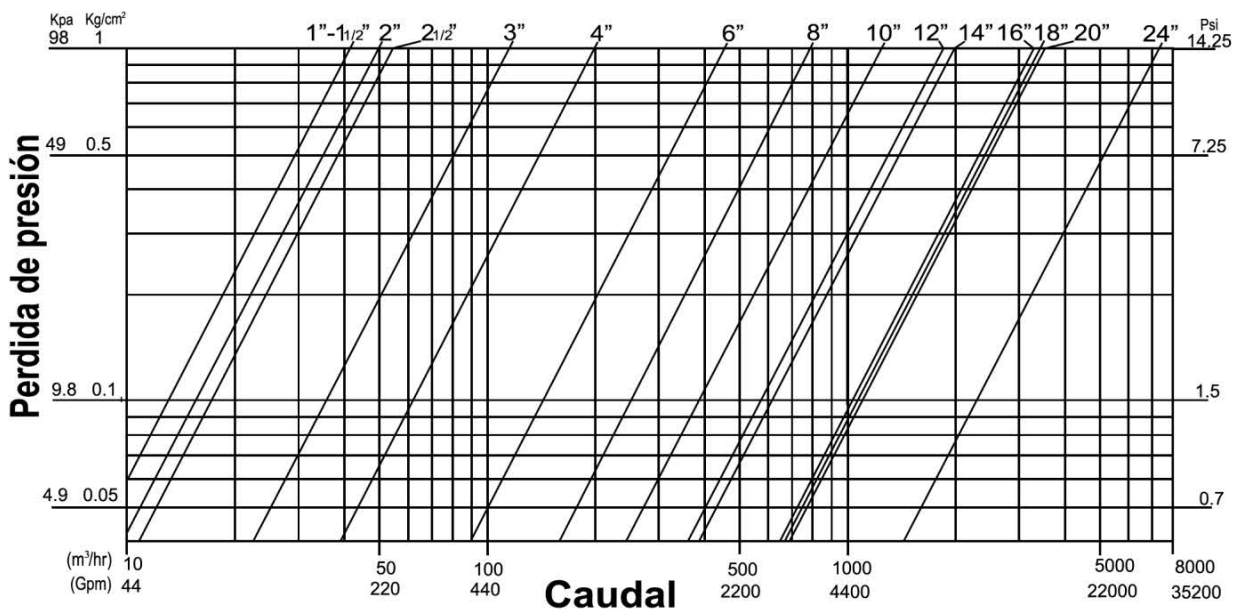
El Equivalente entre los factores se puede expresar como: $Kv = Cv/1.155$ ó $Cv = 1.155Kv$

El factor Cv (Kv) puede ser usado en las siguientes ecuaciones, para determinar el Flujo (Q) y la caída de Presión (ΔP)

$$Q=Cv \sqrt{\Delta P} \qquad \Delta P=(Q/Cv)^2$$

Estos factores están establecidos en base a válvula completamente abiertas.

Gráfico de Caída de Presión para Válvulas "Y" Totalmente Abiertas



OTRAS ESPECIFICACIONES (/EXTRA), Lo estándar no es necesario señalarlo.

*Conexiones de tubería: (estándar) Polietileno con conexiones Poly-Tite, todo marca Parker (MR), (/Cu)cobre y conexiones flare.

*Especifique también el tipo de solenoide: (-NA) normalmente abierto, energizar para cerrar la válvula principal, ó (-NC) normalmente cerrado, energizar para abrir la válvula principal. y Voltaje del solenoide: (estándar) 110 Volts, (-220) 220 Volts.

AL SOLICITAR LA VÁLVULA TENGA EN CUENTA LAS SIGUIENTES CONSIDERACIONES: SOLICITE:

FIGURA-FUNCIÓN/ADICIONAL/EXTRA, EJEMPLO: D222Ai-AP/SL-NA-220/250

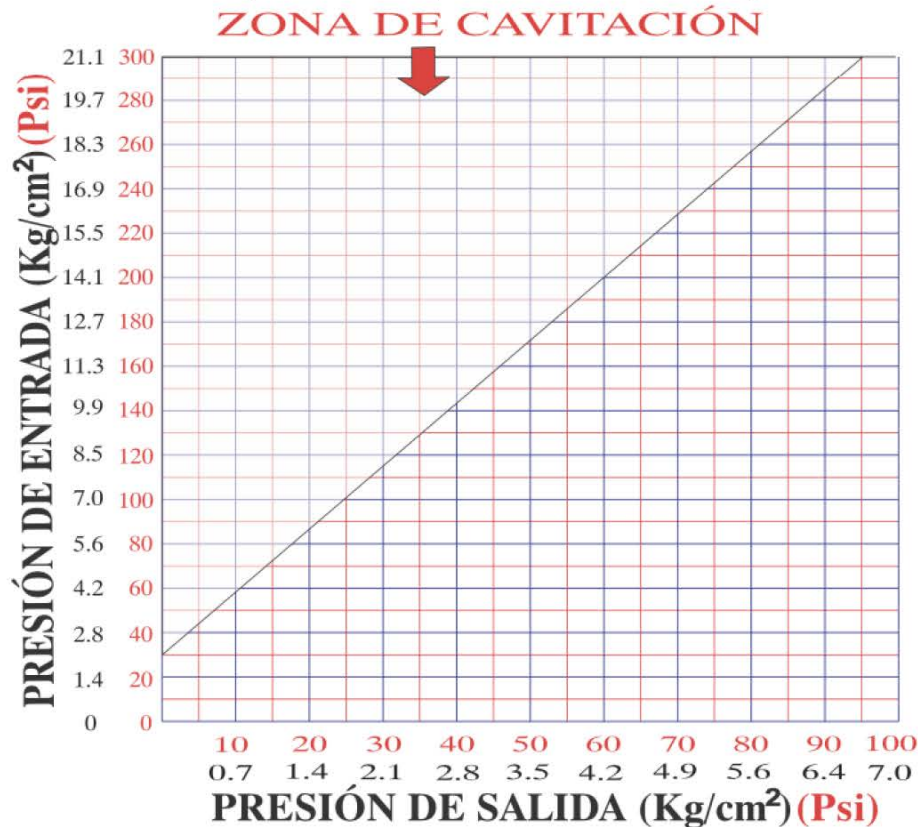
Esta descripción corresponde a una (Figura) D222Ai válvula en hierro dúctil clase 250, con asiento de acero inoxidable, montada al cuerpo (-Función) -AP aliviadora de presión con piloto hidráulico (/Adicional) /SL equipada con válvula solenoide para apertura con señal eléctrica, -NA normalmente abierto y con Bobina para - 220 Volts (/Extra) /250 con resorte en el piloto para un rango de 100-250 lbs.

Ante cualquier duda consulte a su distribuidor o directamente al fabricante.

GRÁFICO DE ZONA DE CAVITACIÓN

La Presión en una línea de conducción, puede variar significativamente a lo largo del tiempo de operación de dicha línea, dada su relación directa con el gasto, al irse reduciendo el gasto la presión tendera a incrementarse, por ello: Una vez seleccionado el tamaño de la válvula y se conozca el rango y el ciclo de la presión de la línea a lo largo del tiempo de operación de esta, establezca la presión de salida (que se desea mantener aguas abajo de la válvula), que será fijada al piloto y localicelas en este gráfico. Si algún punto de intersección cae dentro de la zona superior a la diagonal, puede ocurrir que la válvula presente cavitación. Se debe evitar la operación continua de válvulas en zona de cavitación.

Para resolver una situación de este tipo, se deberá instalar en serie más de una válvula sobre la misma línea, o como pasos laterales de dicha línea y de ésta manera, realizar la reducción de la presión en forma escalonada.



GARANTÍA

LAS VÁLVULAS “RUD”; Están fabricadas bajo el mas estricto control de calidad y son sometidas individualmente a las pruebas mas rigurosas, una vez terminado su ensamble. En base a ésto , **GARANTIZAMOS** todos nuestros productos contra cualquier defecto de fabricación, calidad de materiales o mano de obra.

Condiciones y Termino de la garantía para válvulas automáticas de control.:

Por cinco años a partir de la fecha de embarque de nuestra planta. Si alguna válvula automática llegara a presentar defectos de fabricación y/o materiales, nos comprometemos a repararla o reemplazarla. Sin embargo esta garantía no será válida cuando el producto haya sido dañado por: negligencia, abuso, accidentes o corrosión, ni cuando haya sido instalado y operado fuera de las condiciones de servicio recomendadas por el **FABRICANTE**. Tampoco deberá ser desensamblado y/o reparado por personal no autorizado por el **FABRICANTE**.

En ningún caso el **FABRICANTE** será responsable de pérdidas o disminución de utilidades por paros de plantas, incremento en costos de operación y cualquier daño consecuente del uso del producto.